

Novarali, S.L. empresa certificada ISO 9001:2015 para el diseño y fabricación de platos de ducha.
Novarali, S.L. Société certifiée ISO 9001: 2015 pour la conception et la fabrication de receveurs de douche.
Novarali, S.L. ISO 9001: 2015 certified company for the design and manufacture of shower trays.
Novarali, S.L. ist ein nach ISO 9001:2015 zertifiziertes Unternehmen für die Entwicklung und Herstellung von Duschwannen.

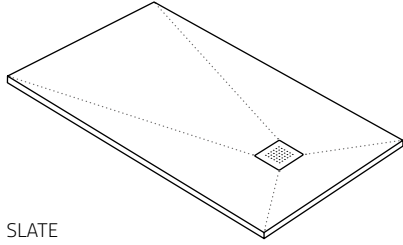
Platos de ducha			
<i>Receveurs de douche</i>			
<i>Shower trays</i>			
<i>Duschwannen</i>	<hr/>	10	SLATE
		16	NEO
		22	CORNER
		28	INFINITY
		34	EVOLUTION
		40	STONE
		46	NATURE
		52	QUADRATTIA
		58	LIMIT
		64	GRAVITZERO®
		70	CEMENT
		76	WOOD
		82	SMOOTH
		88	CURVE
		94	CREATIVESKIN®
Paneles			
<i>Panneaux</i>			
<i>Panels</i>			
<i>Wandpaneele</i>	<hr/>	116	DECCO
		124	TEXPANEL 2.0
Bañeras			
<i>Baignoires</i>			
<i>Bathtubs</i>			
<i>Badewannen</i>	<hr/>	134	BAIKAL
		136	VOSTOK
		138	LEMAN
		140	NESS
		142	ONEGA
		144	TURKANA
		146	TOBA
		148	MARACAIBO
		150	LADOGA
		152	MORAINÉ
		154	VOLTA
Anexo			
<i>Annexe</i>			
<i>Annex</i>			
<i>Anhang</i>	<hr/>	156	



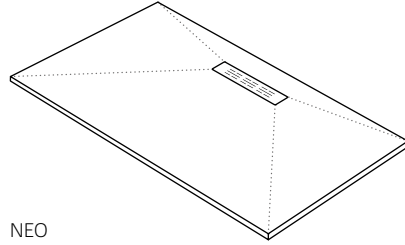


PLATOS DE DUCHA

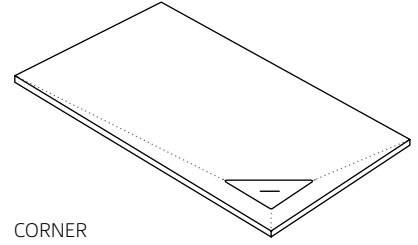
RECEVEURS DE DOUCHE
SHOWER TRAYS
DUSCHWANNEN



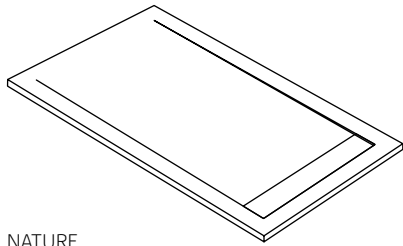
SLATE
p. 10



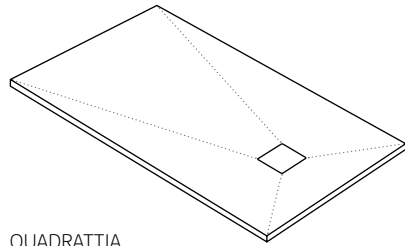
NEO
p. 16



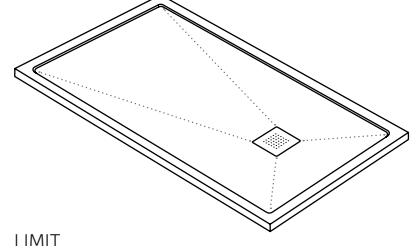
CORNER
p. 22



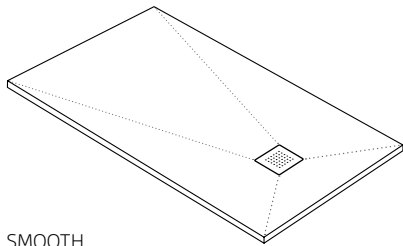
NATURE
p. 46



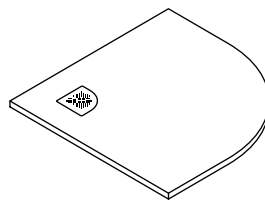
QUADRATTIA
p. 52



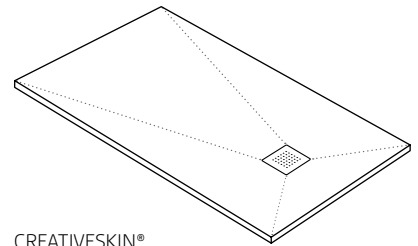
LIMIT
p. 58



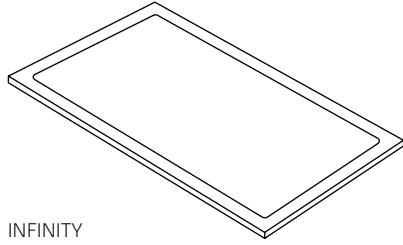
SMOOTH
p. 82



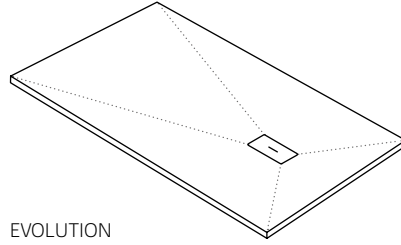
CURVE
p. 88



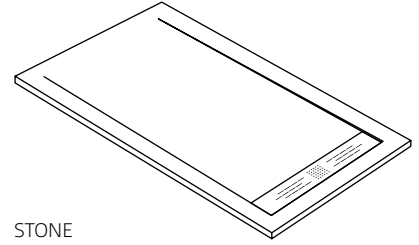
CREATIVESKIN®
p. 94



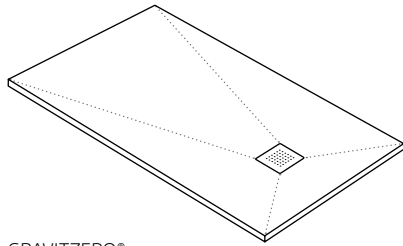
INFINITY
p. 28



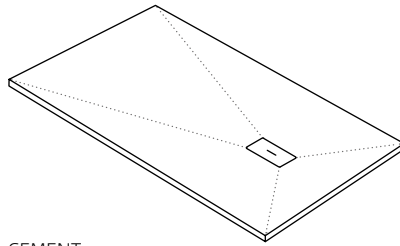
EVOLUTION
p. 34



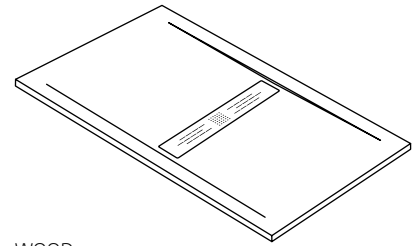
STONE
p. 40



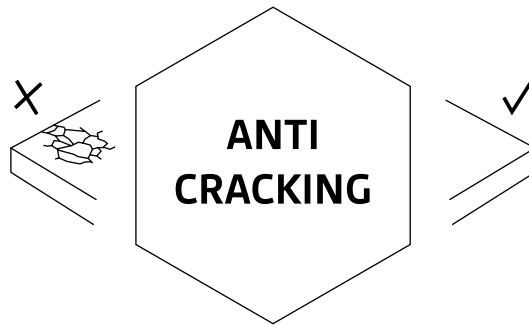
GRAVITZERO®
p. 64



CEMENT
p. 70



WOOD
p. 76



(ES) En Nuovvo® utilizamos un sistema totalmente revolucionario en cuanto a la compactación de nuestros platos.

(FR) Nuovvo® utilise un système totalement révolutionnaire en ce qui concerne le compactage de nos receveurs de douche.

(EN) For our shower trays, in Nuovvo® we use a revolutionary system in the manufacturing of our shower trays.

(DE) Unsere Wannen werden nach einem neuen revolutionären System gefertigt.

Muchos fabricantes ofrecen productos los cuales han sido pintados una vez están terminados. Este proceso da como resultado problemas de craquelado o pelado de la pintura de la superficie, dejando el plato inservible y teniendo que repararlo, o en el peor de los casos, retirarlo por completo.

Beaucoup de fabricants offrent des produits qui sont terminés après avoir reçu une seule couche de peinture. Ce procédé implique des problèmes de craquelures ou d'écaillage de la peinture de la surface, ce qui rend le receveur inutilisable et ce qui entraîne une réparation ou, dans le pire des cas, un retrait total du produit.

Most manufacturers sell bathroom products that have been painted after they have been made. This process is prone to cracks and peeling of the surface, which results in a tray that needs to be repaired or substituted.

Viele Fabrikanten bieten Produkte an, die erst nach der Herstellung lackiert werden, dadurch besteht nach einer Zeit die Möglichkeit der Rißbildung und Abblätterung der Farbe.

Para evitar la problemática que genera este proceso, en Nuovvo® hacemos que masa y pintura sean un mismo producto. Así, en lugar de pintarlo una vez ha salido del molde, el plato se elabora mediante termofusión, unificando de esta manera ambos materiales en uno solo.

Pour éviter le problème causé par ce procédé, Nuovvo® fait de la masse et de la peinture un seul produit. Ainsi, au lieu de le peindre une fois sorti du moule, le receveur est élaboré par thermofusion, unifiant de ce fait les deux matériaux en un seul.

Our approach is to have base material and paint as a single substance. To achieve this, the shower tray is created with thermal fusion, instead of painting it after it comes out of the mould.


Um dies zu vermeiden und anstatt zu lackieren, verbinden wir bei der Produktion Basis und Oberfläche durch Thermo-Fusion unlösbar miteinander. Das Ergebnis ist ein absolut homogenes Duschwanne.

Con los platos Nuovvo®, el gran problema del levantamiento de la pintura lo tenemos solucionado gracias al trabajo de I+D+I de nuestra compañía, que siempre está a la vanguardia de la industria del composite, tanto en materiales como en sistemas de fabricación y en los últimos diseños del mercado nacional e internacional.

Avec les receveurs Nuovvo® le grand problème de l'écaillage de la peinture est résolu grâce au système R+D+I de notre compagnie, qui comme toujours est à l'avant garde de l'industrie du composite que ce soit pour les matériaux, pour les systèmes de fabrication ou encore à la pointe du design sur le marché national et international.

The shower trays from Nuovvo® solve the massive issue of peeling, thanks to our continuous work in R&D, where we are constantly innovating in the industry of composite materials and manufacturing technologies, using the latest techniques available internationally.

Unsere Entwicklungsabteilung hat dieses Problem gelöst und arbeitet auch weiter daran, immer an der Spitze neuer Technologien und internationalen Design-Tendenzen zu stehen.



✓ Pigmentado en masa
✓ La pintura no se levanta

✓ *Pigmenté dans la masse*
✓ *La peinture ne s'enlève pas*

✓ *Mass coloration*
✓ *Paint doesn't peel off*

✓ *In der Masse eingefärbt*
✓ *Die Farbe kann nicht abblättern*

SLATE

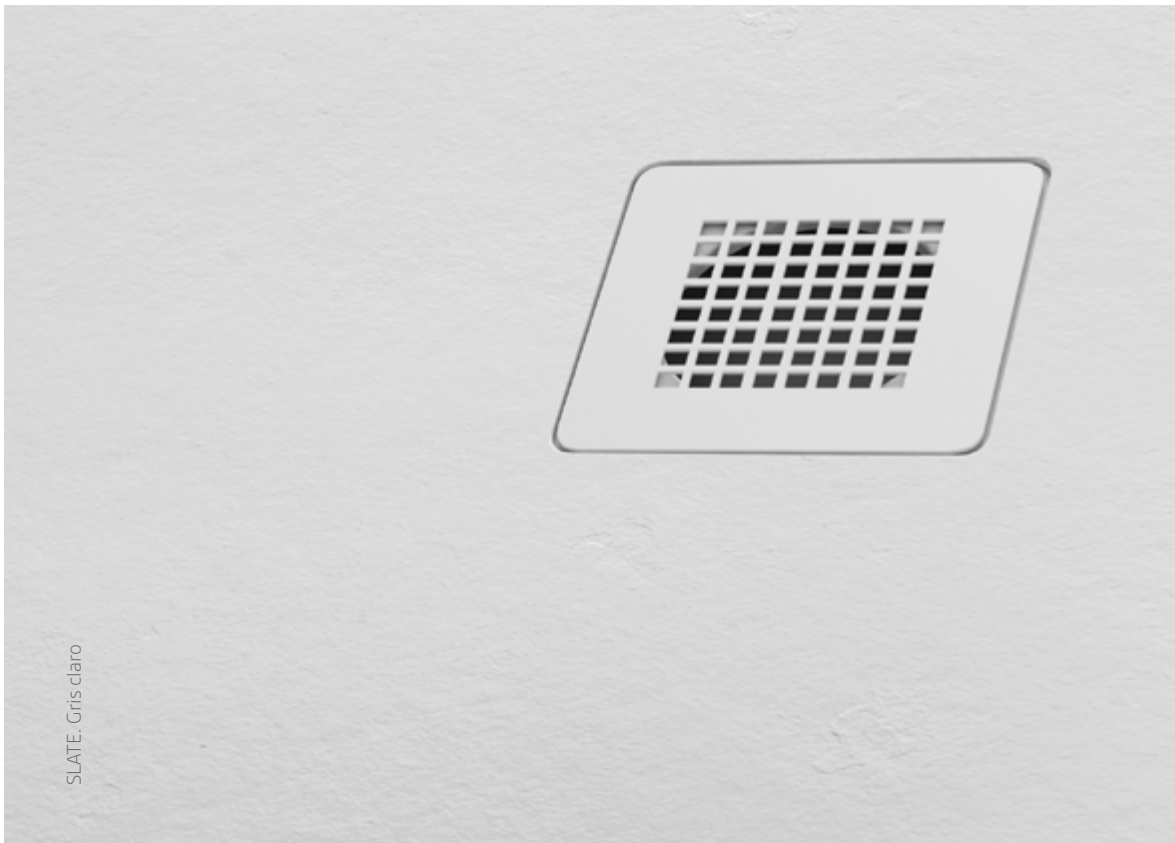
(ES) El plato SLATE ofrece lo mejor de la textura pizarra, creando un ambiente confortable y natural en el baño. Su corte minimalista, su textura y su versatilidad han hecho de SLATE nuestro modelo líder de ventas en la mayoría de los mercados. Nuestra amplia variedad de colores y medidas ofrece un sinfín de posibilidades.

(EN) The SLATE product line offers the best slate finish- theycreate a natural and comfortable ambience in the bathroom. Their minimalistic cut, texture and versatility have made SLATE our best-selling product in most markets. Our wide choice of colours and sizes offer endless possibilities.

(FR) Le receveur SLATE dispose de ce que la texture ardoise offre de meilleur, créant une atmosphère confortable et naturelle dans votre salle de bains. Sa coupe minimaliste, sa texture et sa versatilité ont fait de SLATE notre modèle leader des ventes sur la plupart des marchés. Notre grand choix de couleurs et de mesures offre une infinité de possibilités.

(DE) Die Modellreihe SLATE hat eine Naturschiefer-Oberfläche und paßt in jedes moderne Bad. Sein edles Aussehen hat es in den meisten Märkten zum bestverkauften Modell gemacht und ist in allen Größen und Farben lieferbar.







SLATE

Textura Slate p.159
 Texture
 Texture
 Oberfläche

Color p.160
 Couleur
 Colour
 Farbe

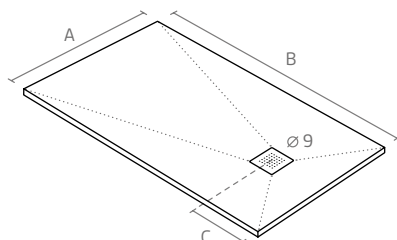
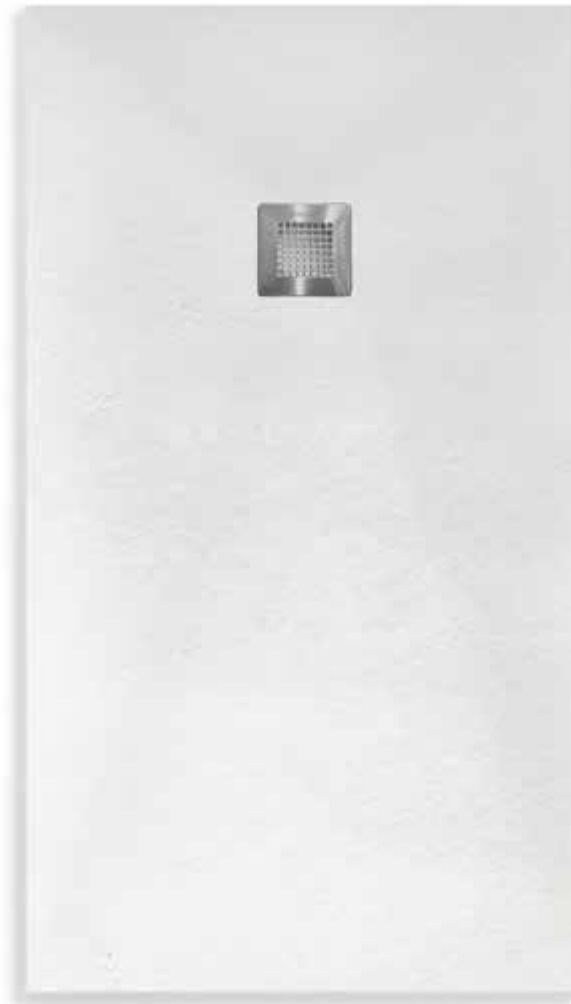
Grosor 3 cm
 Épaisseur
 Thickness
 Dicke

Desagüe Ø9 cm
 Évacuation
 Waste
 Abflusstelle

+ _____

Válvula p.166
 Bonde
 Valve
 Abfluss

Rampa acceso p.167
 Rampe d'accès
 Access ramp
 Auffahrrampe für Rollstühle



	B																		
	70	75	80	85	90	100	110	120	130	140	150	160	170	180	190	200	210	230	250
70	25	-	25	-	25	25	25	25	35	35	35	45	45	45	62	62	62	-	-
75	-	25	25	-	25	25	25	25	35	35	35	45	45	45	62	62	-	-	-
80	-	-	25	-	25	25	25	25	35	35	35	45	45	45	62	62	62	-	-
85	-	-	-	25	25	25	25	25	35	35	35	45	45	45	62	62	-	-	-
90	-	-	-	-	25	25	25	25	35	35	35	45	45	45	62	62	62	-	-
100	-	-	-	-	-	25	25	25	35	35	35	45	45	45	62	62	62	62	62



Pigmentado en masa p. 8

Al estar coloreados en masa, nuestros platos no se craquelan ni existen capas de pintura que puedan levantarse debido al uso o a golpes en su superficie.

Pigmenté dans la masse

Colorés dans la masse, nos receveurs de douche ne se craquèlent pas et il ne peut y avoir de couches de peinture se soulevant à l'usure ou à la suite de coups en surface.

Mass coloration

Our shower trays are done in mass coloration, without cracks or layers of paint that may deteriorate with prolonged use or impacts.

In der Masse eingefärbt

Da unsere Produkte in der Masse eingefärbt sind, gibt es kein Abblättern der Farbe bei Schlägen oder Kratzern auf der Oberfläche.



Adaptable al espacio p. 165

Gracias a su facilidad de corte, es posible adaptar el plato a medidas intermedias a las estándar o realizar cortes especiales para salvar columnas o esquinas.

Adaptable à l'espace

Il est possible d'adapter le receveur à des mesures intermédiaires, ou d'effectuer des coupes spécifiques pour éviter des colonnes ou des angles.

Adaptable to all spaces

As they are easily cut, it is possible to adapt the tray to different measures to the standard, or to cut them specially to avoid columns or corners.

Anpassbar

Durch einfaches Beschneiden können die Wannen in Länge, Breite oder um bauliche Hindernisse angepasst werden, nur der Abfluss muß unversehrt bleiben.



Antibacteriano p. 162

Todos nuestros platos están fabricados con Gel Coat sanitario, un material que hace imposible la proliferación de gérmenes y bacterias.

Antibactérien

Tous nos receveurs sont fabriqués avec du Gel Coat sanitaire, un matériau qui rend la prolifération de germes et de bactéries impossible.

Antibacterial

All our shower trays are made with sanitary gel coat, which hampers the growth of germs and bacteria.

Antibakteriell

Alle unsere Duschwannen werden mit Sanitär-Gelcoat hergestellt, das geschlossenporig ist und sich keine Bakterien einnisten können.



Antideslizante p. 163
Antidérapant
Anti-slip
Rutschfest



Sifón accesible
Siphon accessible
Accessible siphon
Abfluss leicht demontierbar



Hecho en España
Fabriqué en Espagne
Made in Spain
Hergestellt in Spanien



5 Años de garantía p. 186
5 Ans de garantie
5-Year warranty
5 Jahre Garantie



Gran formato
Grand format
Large Format
Große Formate

NEO

(ES) Nadie dijo tanto con tan poco. El plato NEO surge como una solución más delgada, al tener solamente 2 cm de grosor. Su desagüe lateral y su increíble textura, hacen de este plato un recurso perfecto para aquellos que necesitan calidad a precios más ajustados.

(EN) Nobody said so much with so little. The NEO shower tray emerges as a thinner solution, being only 2 cm thick. Due to its lateral drainage and its incredible texture, this shower tray is a perfect resource for those who need high quality at the best prices.

(FR) Jamais personne n'avait tant dit avec si peu. Le receveur NEO apparaît comme une solution plus fine, avec seulement 2 cm d'épaisseur. Son écoulement latéral et son incroyable texture en font un recours parfait pour ceux qui recherchent la qualité à des prix plus ajustés.

(DE) Niemand sagte so viel mit so wenig. NEO, die Duschwanne, ragt wegen Ihrer nur 2 cm dicke, als eine schmalere Lösung hervor. Der seitlich gelegene Ablauf so wie die unglaubliche Oberflächentextur machen aus dieser Duschwanne die perfekte option für alle, die Qualität zum besten Preis brauchen.

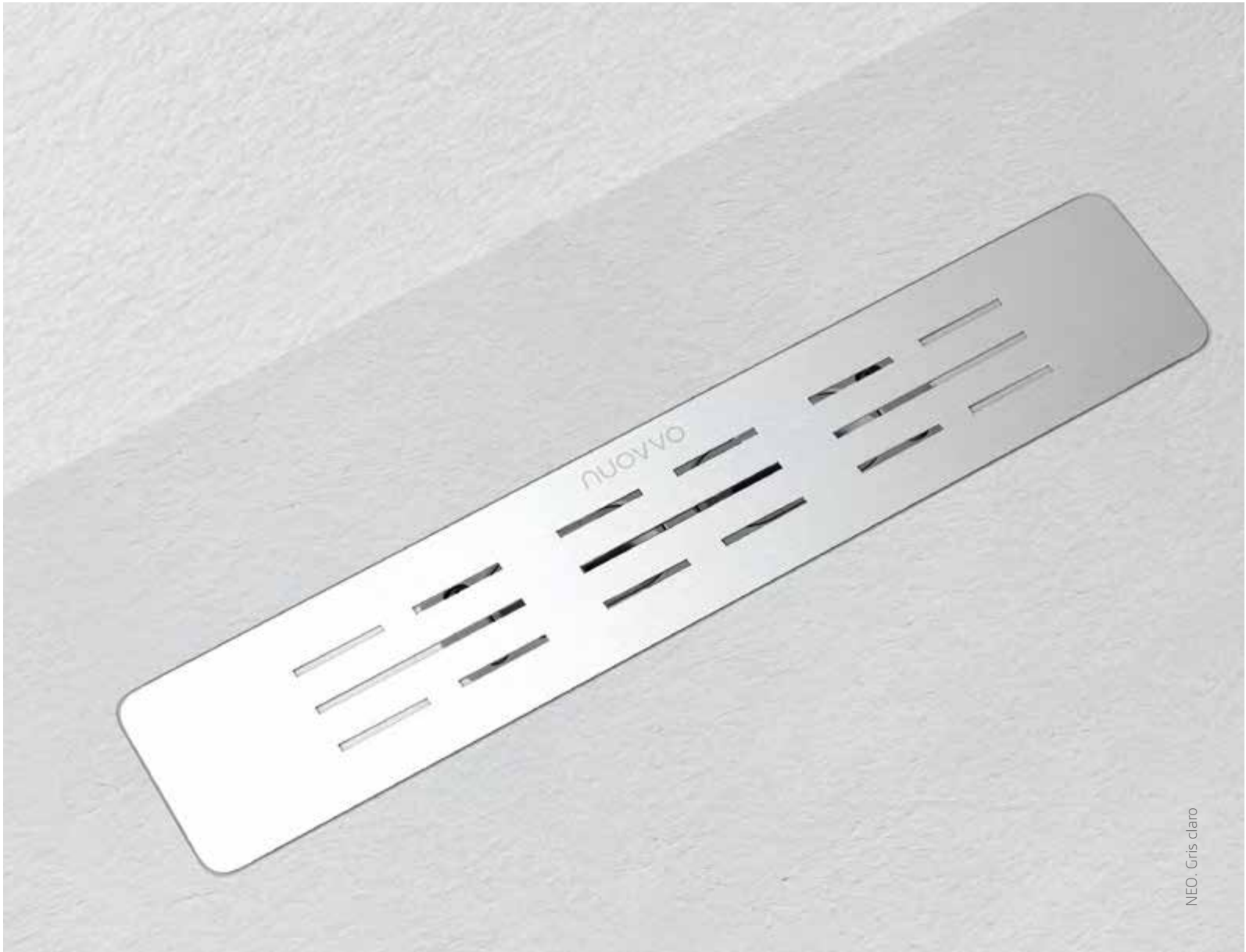


- ✓ Diseño mejorado
- ✓ Mayor evacuación
- ✓ *Design amélioré*
- ✓ *Évacuation accrue*
- ✓ *Improved design*
- ✓ *Increased evacuation*
- ✓ *Verbessertes Design*
- ✓ *Erhöhte Evakuierung*



LIVE
MORE
WORRY
LESS





NEO, Gris claro

NEO

Textura Evolution p.159
Texture
Texture
Oberfläche

Color p. 160
Couleur
Colour
Farbe

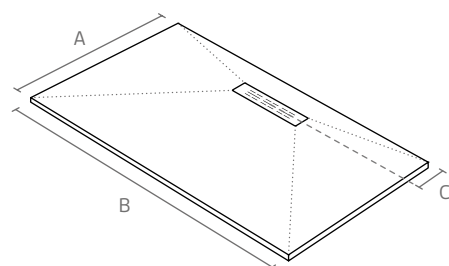
Grosor 2 cm
Épaisseur
Thickness
Dicke

Desagüe 19,5 x 5 cm
Évacuation
Waste
Abflusstelle

+ _____

Válvula Doble p. 166
Bonde Double
Valve Double
Abfluss Doppelt

Rampa acceso p. 167
Rampe d'accès
Access ramp
Auffahrrampe für Rollstühle



		B					
		100	120	140	160	180	200
A	70	15	15	15	15	15	15
	80	15	15	15	15	15	15
	90	15	15	15	15	15	15
	100	15	15	15	15	15	15
		C					



Pigmentado en masa p. 8

Al estar coloreados en masa, nuestros platos no se craquelan ni existen capas de pintura que puedan levantarse debido al uso o a golpes en su superficie.

Pigmenté dans la masse
Colorés dans la masse, nos receveurs de douche ne se craquèlent pas et il ne peut y avoir de couches de peinture se soulevant à l'usure ou à la suite de coups en surface.

Mass coloration
Our shower trays are done in mass coloration, without cracks or layers of paint that may deteriorate with prolonged use or impacts.

In der Masse eingefärbt
Da unsere Produkte in der Masse eingefärbt sind, gibt es kein Abblättern der Farbe bei Schlägen oder Kratzern auf der Oberfläche.



Adaptable al espacio p. 165

Gracias a su facilidad de corte, es posible adaptar el plato a medidas intermedias a las estándar o realizar cortes especiales para salvar columnas o esquinas.

Adaptable à l'espace
Il est possible d'adapter le receveur à des mesures intermédiaires, ou d'effectuer des coupes spécifiques pour éviter des colonnes ou des angles.

Adaptable to all spaces
As they are easily cut, it is possible to adapt the tray to different measures to the standard, or to cut them specially to avoid columns or corners.

Anpassbar
Durch einfaches Beschneiden können die Wannen in Länge, Breite oder um bauliche Hindernisse angepasst werden, nur der Abfluss muß unversehrt bleiben.



Antibacteriano p. 162

Todos nuestros platos están fabricados con Gel Coat sanitario, un material que hace imposible la proliferación de gérmenes y bacterias.

Antibactérien
Tous nos receveurs sont fabriqués avec du Gel Coat sanitaire, un matériau qui rend la prolifération de germes et de bactéries impossible.

Antibacterial
All our shower trays are made with sanitary gel coat, which hampers the growth of germs and bacteria.

Antibakteriell
Alle unsere Duschwannen werden mit Sanitär-Gelcoat hergestellt, das geschlossporig ist und sich keine Bakterien einnisten können.



Antideslizante p. 163

Antidérapant
Anti-slip
Rutschfest



Sifón accesible

Siphon accessible
Accessible siphon
Abfluss leicht demontierbar



Hecho en España

Fabriqué en Espagne
Made in Spain
Hergestellt in Spanien



5 Años de garantía p. 186

5 Ans de garantie
5-Year warranty
5 Jahre Garantie

CORNER

(ES) Este plato de ducha muestra la perfección de la textura Evolution con una solución de desagüe en esquina. El modelo CORNER cuenta con una válvula capaz de evacuar gran cantidad de agua, así como una tapa desbordante, que le otorga un diseño elegante y sofisticado.

(EN) This shower tray perfectly showcases the Evolution texture, with the drain located in the corner. The CORNER model has a valve that is capable of draining away a large amount of water and the curbless edge gives it an elegant, sophisticated look.

(FR) Ce receveur de douche illustre la perfection de la structure Evolution avec une bonde en angle. Le modèle CORNER est équipé d'une vanne capable d'évacuer une grande quantité d'eau, ainsi que d'un couvercle débordant, qui lui donne un style élégant et sophistiqué.

(DE) Diese Duschwanne zeigt die Perfektion der Textur Evolution, mit Wasserabfluss im Eck. Das Modell CORNER ist ausgestattet mit einem Abfluss, das in der Lage ist, große Mengen zu evakuieren, sowie eine Abdeckung die ihr ein elegantes und anspruchvolles Design verleiht.





CORNER. Blanco



CORNER. Negro

CORNER

Textura Evolution p.159

Texture
Texture
Oberfläche

Color p. 160

Couleur
Colour
Farbe

Grosor 3 cm

Épaisseur
Thickness
Dicke

Desagüe Ø9 cm

Évacuation
Waste
Abflusstelle

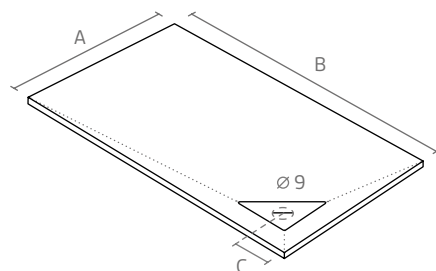
+ _____

Válvula p. 166

Bonde
Valve
Abfluss

Rampa acceso p. 167

Rampe d'accès
Access ramp
Auffahrrampe für Rollstühle



	B						
	120	140	160	180	200	230	250
70	17	17	17	17	17	-	-
80	17	17	17	17	17	-	-
90	17	17	17	17	17	-	-
100	17	17	17	17	17	17	17



Pigmentado en masa p. 8

Al estar coloreados en masa, nuestros platos no se craquelan ni existen capas de pintura que puedan levantarse debido al uso o a golpes en su superficie.

Pigmenté dans la masse

Colorés dans la masse, nos receveurs de douche ne se craquèlent pas et il ne peut y avoir de couches de peinture se soulevant à l'usure ou à la suite de coups en surface.

Mass coloration

Our shower trays are done in mass coloration, without cracks or layers of paint that may deteriorate with prolonged use or impacts.

In der Masse eingefärbt

Da unsere Produkte in der Masse eingefärbt sind, gibt es kein Abblättern der Farbe bei Schlägen oder Kratzern auf der Oberfläche.



Adaptable al espacio p. 165

Gracias a su facilidad de corte, es posible adaptar el plato a medidas intermedias a las estándar o realizar cortes especiales para salvar columnas o esquinas.

Adaptable à l'espace

Il est possible d'adapter le receveur à des mesures intermédiaires, ou d'effectuer des coupes spécifiques pour éviter des colonnes ou des angles.

Adaptable to all spaces

As they are easily cut, it is possible to adapt the tray to different measures to the standard, or to cut them specially to avoid columns or corners.

Anpassbar

Durch einfaches Beschneiden können die Wannen in Länge, Breite oder um bauliche Hindernisse angepasst werden, nur der Abfluss muß unversehrt bleiben.



Tapa imantada

Cuenta con un innovador sistema de anclaje por medio de imanes con 3 puntos de apoyo, para impedir su desplazamiento.

Couvercle aimanté

Il dispose d'un système innovant d'ancrage au moyen des aimants avec 3 points d'appui, pour empêcher son déplacement.

Magnetic cover

It has an innovative anchorage system by magnets with 3 support points in order to prevent shifts.

Magnetische abflussabdeckung

Es verfügt über ein innovatives Befestigungssystem der Abdeckung mit 3 Magnete, um die Position dieser zu halten.



Antideslizante p. 163

Antidérapant
Anti-slip
Rutschfest



Sifón accesible

Siphon accessible
Accessible siphon
Abfluss leicht demontierbar



Hecho en España

Fabriqu  en Espagne
Made in Spain
Hergestellt in Spanien



5 Años de garantía p. 186

5 Ans de garantie
5-Year warranty
5 Jahre Garantie



Antibacteriano p. 162

Antibactérien
Antibacterial
Antibakteriell



Gran formato

Grand format
Large Format
Große Formate

INFINITY

(ES) Del concepto más minimalista de nuestra gama surge INFINITY. Un plato de ducha sugerente e impoluto que posee un sistema de desagüe por desbordamiento que hace que la válvula quede oculta a la vista. Su tapa intercambiable está disponible en diversos colores, que darán la opción de poder elegir el que más se adapte a cada estancia en cada momento. Una delicia para los sentidos.

(EN) The product line INFINITY comes from our most minimalist approach to shower trays. It is suggestive and pristine, with overflow drainage to hide the drain. Its interchangeable cover is available with a range of coloured finishes – you can choose the most suitable option for each area in any moment. It is a delight to your senses.

(FR) Le concept le plus minimaliste de notre gamme donne naissance à INFINITY, un receveur de douche suggestif et immaculé comprenant un système d'écoulement par débordement qui permet de rendre la bonde invisible. Sa plaque amovible interchangeable est disponible en diverses couleurs, ce qui donne la possibilité de choisir celle qui s'adapte le mieux à chaque instant à chaque pièce. Un délice pour les sens.

(DE) Aus dem minimalistischen Konzept unserer Modelle heraus, erscheint die Duschwanne Infinity, bei der das Wasser an allen Seiten abläuft. Die Abdeckung ist in den verschiedensten Farben erhältlich und läßt sich deswegen jedem Bad anpassen.







INFINITY

Textura Slate p.159

Texture
Texture
Oberfläche

Color p. 160

Couleur
Colour
Farbe

Grosor 3 cm

Épaisseur
Thickness
Dicke

Desagüe Ø9 cm

Évacuation
Waste
Abflusstelle

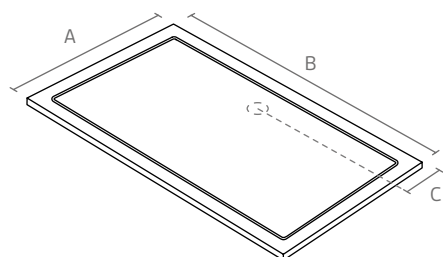
+ _____

Válvula p. 166

Bonde
Valve
Abfluss

Rampa acceso p. 167

Rampe d'accès
Access ramp
Auffahrrampe für Rollstühle



	B			
	100	120	140	160
70	21	21	21	21
80	21	21	21	21
90	21	21	21	21
100	21	21	21	21



Pigmentado en masa p. 10

Al estar coloreados en masa, nuestros platos no se craquelan ni existen capas de pintura que puedan levantarse debido al uso o a golpes en su superficie.

Pigmenté dans la masse

Colorés dans la masse, nos receveurs de douche ne se craquèlent pas et il ne peut y avoir de couches de peinture se soulevant à l'usure ou à la suite de coups en surface.

Mass coloration

Our shower trays are done in mass coloration, without cracks or layers of paint that may deteriorate with prolonged use or impacts.

In der Masse eingefärbt

Da unsere Produkte in der Masse eingefärbt sind, gibt es kein Abblättern der Farbe bei Schlägen oder Kratzern auf der Oberfläche.



Sifón accesible

Aunque el desagüe quede totalmente oculto, la tapa superior es completamente extraíble para poder limpiar o acceder al sifón para su mantenimiento.

Siphon accessible

Grâce à sa plaque amovible totalement indépendante de la base, il est possible de changer de texture ou de couleur sans devoir désinstaller le receveur entier, en changeant uniquement la plaque.

Interchangeable covers

Thanks to its cover, totally independent of the base, it is possible to change texture or colour without uninstalling the whole shower tray just by changing the cover.

Austauschbare Tritt-Deck-Fläche

Dank der vollkommen vom Duschwannenkörper unabhängigen Tritt-Deck-Fläche, ist es möglich neue Oberflächentexturen und Farben zu kombinieren, ohne die ganze Duschwanne zu ersetzen.



Antibacteriano p. 162

Todos nuestros platos están fabricados con Gel Coat sanitario, un material que hace imposible la proliferación de gérmenes y bacterias.

Antibactérien

Tous nos receveurs sont fabriqués avec du Gel Coat sanitaire, un matériau qui rend la prolifération de germes et de bactéries impossible.

Antibacterial

All our shower trays are made with sanitary gel coat, which hampers the growth of germs and bacteria.

Antibakteriell

Alle unsere Duschwannen werden mit Sanitär-Gelcoat hergestellt, das geschlossenporig ist und sich keine Bakterien einnisten können.



Antideslizante p. 163

Antidérapant
Anti-slip
Rutschfest



Hecho en España
Fabriqué en Espagne
Made in Spain
Hergestellt in Spanien



5 Años de garantía p. 186

5 Ans de garantie
5-Year warranty
5 Jahre Garantie

EVOLUTION

(ES) Concebido para posicionarse como plato de referencia en cuanto a calidad-precio, el modelo EVOLUTION simplifica su forma en un sólo material, otorgándole un aspecto impecable y sofisticado. El sifón permanece perfectamente accesible y su evacuación de agua es precisa. Además, su textura Evolution te hará sentir una sensación única bajo tus pies.

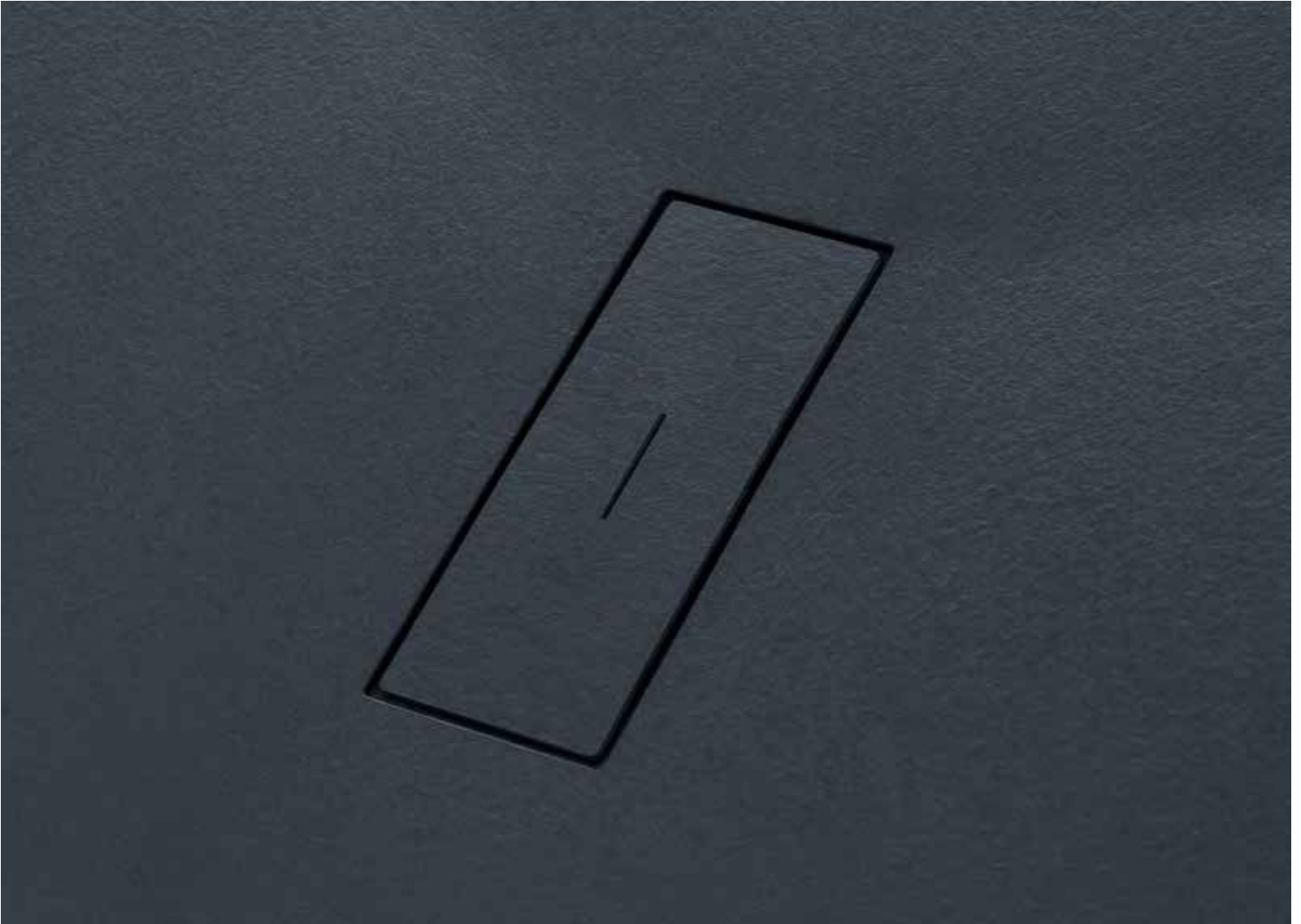
(EN) The product line EVOLUTION was conceived with the aim of being a reference in terms of value for money. The shape is simplified in a single material, which looks impeccable and sophisticated. The drain is fully accessible and the water drainage is fully operative. The Evolution texture will give you a pleasant and unique feeling.

(FR) Conçu pour se positionner comme receveur de référence en matière de rapport qualité prix, le modèle EVOLUTION simplifie sa forme par un matériau unique, qui lui octroie un aspect impeccable et sophistiqué. Le siphon est parfaitement accessible et l'évacuation de l'eau est précise. De plus, sa texture Evolution vous fera ressentir une sensation unique sous vos pieds.

(DE) Die Modellreihe EVOLUTION gilt als Referenz in Relation Preis / Qualität. Die Oberfläche ist sehr angenehm für die Füße. Der Abfluss ist auch von oben demontierbar und hat eine hervorragenden Durchflußmenge.



- ✓ Diseño mejorado
- ✓ Mayor evacuación
- ✓ *Design amélioré*
- ✓ *Évacuation accrue*
- ✓ *Improved design*
- ✓ *Increased evacuation*
- ✓ *Verbessertes Design*
- ✓ *Erhöhte Evakuierung*





EVOLUTION

Textura Evolution p.159
 Texture
 Texture
 Oberfläche

Color p. 160
 Couleur
 Colour
 Farbe

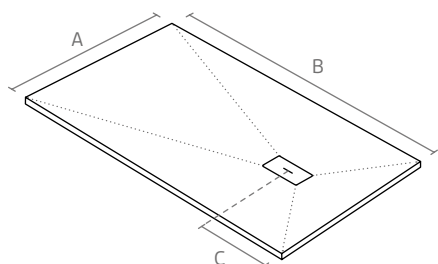
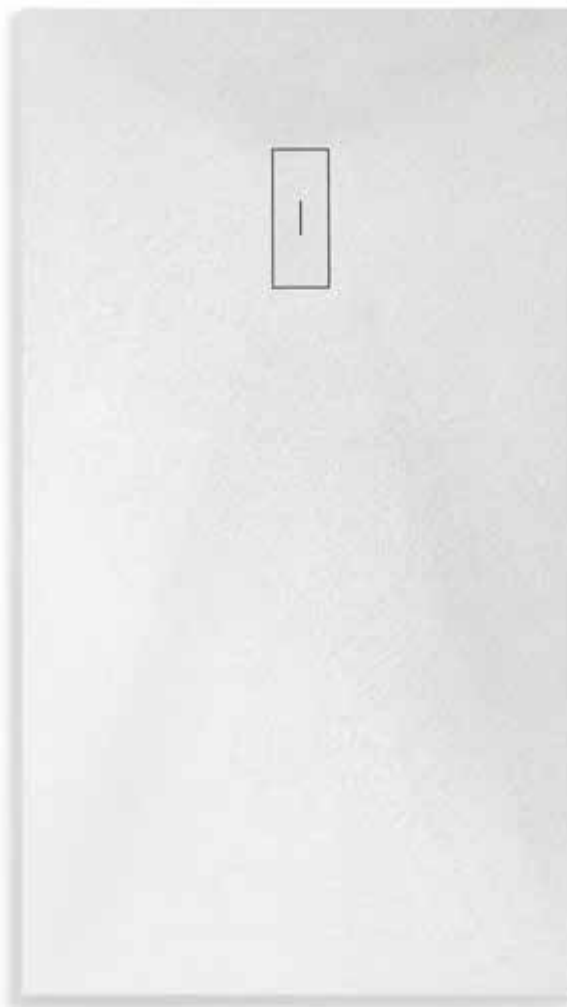
Grosor 3 cm
 Épaisseur
 Thickness
 Dicke

Desagüe 19,5 x 5 cm
 Évacuation
 Waste
 Abflusstelle

+ _____

Válvula Doble p. 166
 Bonde Double
 Valve Double
 Abfluss Doppelt

Rampa acceso p. 167
 Rampe d'accès
 Access ramp
 Auffahrrampe für Rollstühle



		B										
		80	90	100	120	140	150	160	170	180	190	200
A	70	-	-	30	30	30	30	30	30	30	30	30
	80	30	-	30	30	30	30	30	30	30	30	30
	90	-	30	30	30	30	30	30	30	30	30	30
	100	-	-	30	30	30	30	30	30	30	30	30



Pigmentado en masa p. 8

Al estar coloreados en masa, nuestros platos no se craquelan ni existen capas de pintura que puedan levantarse debido al uso o a golpes en su superficie.

Pigmenté dans la masse

Colorés dans la masse, nos receveurs de douche ne se craquèlent pas et il ne peut y avoir de couches de peinture se soulevant à l'usure ou à la suite de coups en surface.

Mass coloration

Our shower trays are done in mass coloration, without cracks or layers of paint that may deteriorate with prolonged use or impacts.

In der Masse eingefärbt

Da unsere Produkte in der Masse eingefärbt sind, gibt es kein Abblättern der Farbe bei Schlägen oder Kratzern auf der Oberfläche.



Adaptable al espacio p. 165

Gracias a su facilidad de corte, es posible adaptar el plato a medidas intermedias a las estándar o realizar cortes especiales para salvar columnas o esquinas.

Adaptable à l'espace

Il est possible d'adapter le receveur à des mesures intermédiaires, ou d'effectuer des coupes spécifiques pour éviter des colonnes ou des angles.

Adaptable to all spaces

As they are easily cut, it is possible to adapt the tray to different measures to the standard, or to cut them specially to avoid columns or corners.

Anpassbar

Durch einfaches Beschneiden können die Wannen in Länge, Breite oder um bauliche Hindernisse angepasst werden, nur der Abfluss muß unverseht bleiben.



Tapa imantada

Cuenta con un innovador sistema de anclaje por medio de imanes con 4 puntos de apoyo, para impedir su desplazamiento.

Couvercle aimanté

Il dispose d'un système innovant d'ancrage au moyen des aimants avec 4 points d'appui, pour empêcher son déplacement.

Magnetic cover

It has an innovative anchorage system by magnets with 4 support points in order to prevent shifts.

Magnetische abflussabdeckung

Es verfügt über ein innovatives Befestigungssystem der Abdeckung mit 4 Magnete, um die Position dieser zu halten.



Antideslizante p. 163

Antidérapant
Anti-slip
Rutschfest



Sifón accesible

Siphon accessible
Accessible siphon
Abfluss leicht demontierbar



Hecho en España

Fabriqu  en Espagne
Made in Spain
Hergestellt in Spanien



5 Años de garantía p. 186

5 Ans de garantie
5-Year warranty
5 Jahre Garantie



Antibacteriano p. 162

Antibactérien
Antibacterial
Antibakteriell

STONE

(ES) El modelo STONE nace de la piedra más selecta. La sutilidad de su textura superficial ofrece al producto una naturalidad refinada, propia de los minerales más puros. Ofrece la posibilidad de crear baños sobrios y distinguidos.

(EN) The STONE product line is born from the most delicate stone. The fine surface texture conveys the refined natural feeling of the purest minerals. It allows you create distinguished and elegant bathroom spaces.

(FR) Le modèle STONE naît de la pierre la plus fine. La subtilité de sa texture superficielle donne au produit un naturel raffiné propre aux minéraux les plus purs. Ce modèle offre la possibilité de créer des salles de bain sobres et distinguées.

(DE) Die Modellreihe STONE ist ausgesuchtem Granit nachempfunden und ergibt ein elegantes und distingiertes Bad.







STONE. Bianco

STONE

Textura Slate p.159

Texture
Texture
Oberfläche

Color p. 160

Couleur
Colour
Farbe

Grosor 3 cm

Épaisseur
Thickness
Dicke

Desagüe Ø9 cm

Évacuation
Waste
Abflusstelle

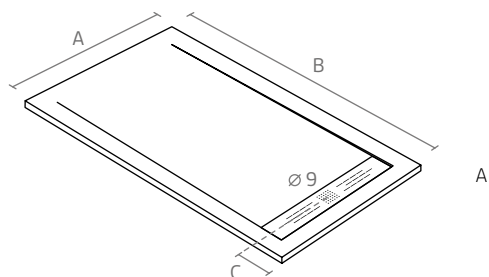
+ _____

Válvula p. 166

Bonde
Valve
Abfluss

Rampa acceso p. 167

Rampe d'accès
Access ramp
Auffahrrampe für Rollstühle



		B												
		110	120	130	140	150	160	170	180	190	200	210	230	250
A	70	13	13	13	13	13	13	13	13	13	13	13	-	-
	80	13	13	13	13	13	13	13	13	13	13	13	-	-
	90	13	13	13	13	13	13	13	13	13	13	13	-	-
	100	13	13	13	13	13	13	13	13	13	13	13	13	13



Pigmentado en masa p. 8

Al estar coloreados en masa, nuestros platos no se craquelan ni existen capas de pintura que puedan levantarse debido al uso o a golpes en su superficie.

Pigmenté dans la masse

Colorés dans la masse, nos receveurs de douche ne se craquèlent pas et il ne peut y avoir de couches de peinture se soulevant à l'usure ou à la suite de coups en surface.

Mass coloration

Our shower trays are done in mass coloration, without cracks or layers of paint that may deteriorate with prolonged use or impacts.

In der Masse eingefärbt

Da unsere Produkte in der Masse eingefärbt sind, gibt es kein Abblättern der Farbe bei Schlägen oder Kratzern auf der Oberfläche.



Adaptable al espacio p. 165

Gracias a su facilidad de corte, es posible adaptar el plato a medidas intermedias a las estándar o realizar cortes especiales para salvar columnas o esquinas.

Adaptable à l'espace

Il est possible d'adapter le receveur à des mesures intermédiaires, ou d'effectuer des coupes spécifiques pour éviter des colonnes ou des angles.

Adaptable to all spaces

As they are easily cut, it is possible to adapt the tray to different measures to the standard, or to cut them specially to avoid columns or corners.

Anpassbar

Durch einfaches Beschneiden können die Wannen in Länge, Breite oder um bauliche Hindernisse angepasst werden, nur der Abfluss muß unversehrt bleiben.



Antibacteriano p. 162

Todos nuestros platos están fabricados con Gel Coat sanitario, un material que hace imposible la proliferación de gérmenes y bacterias.

Antibactérien

Tous nos receveurs sont fabriqués avec du Gel Coat sanitaire, un matériau qui rend la prolifération de germes et de bactéries impossible.

Antibacterial

All our shower trays are made with sanitary gel coat, which hampers the growth of germs and bacteria.

Antibakteriell

Alle unsere Duschwannen werden mit Sanitär-Gelcoat hergestellt, das geschlossporig ist und sich keine Bakterien einnisten können.



Antideslizante p. 163

Antidérapant
Anti-slip
Rutschfest



Sifón accesible
Siphon accessible
Accessible siphon
Abfluss leicht demontierbar



Hecho en España
Fabriqué en Espagne
Made in Spain
Hergestellt in Spanien



5 Años de garantía p. 186

5 Ans de garantie
5-Year warranty
5 Jahre Garantie



Gran formato
Grand format
Large Format
Große Formate

NATURE

(ES) El modelo NATURE lleva el minimalismo del STONE un paso más adelante. Su sistema de desagüe por desbordamiento hace que la válvula quede oculta a la vista. La textura del plato se extiende así sobre toda la superficie haciendo que la naturalidad de la piedra convierta la ducha en una experiencia más agradable a los sentidos.

(EN) The product line NATURE takes the minimalistic approach of STONE one step further. Its overflow drainage hides the drain from plain sight. The texture of the tray is homogeneous across the whole surface; this makes the natural feel of the stone an amazing experience for your senses.

(FR) Le modèle NATURE amène encore plus loin le minimalisme du modèle STONE. Son système d'écoulement par débordement permet de rendre la bonde invisible. La texture du receveur s'étend ainsi sur toute la surface, la naturalité de la pierre convertissant ainsi la douche en une expérience encore plus agréable pour les sens.

(DE) Die Modellreihe NATURE hebt den Minimalismus von STONE auf ein neues Niveau. Hier ist der Abfluss unsichtbar und die Stone-Oberfläche geht über die ganze Wanne.







NATURE - Bianco

NATURE

Textura Slate p.159
 Texture
 Texture
 Oberfläche

Color p. 160
 Couleur
 Colour
 Farbe

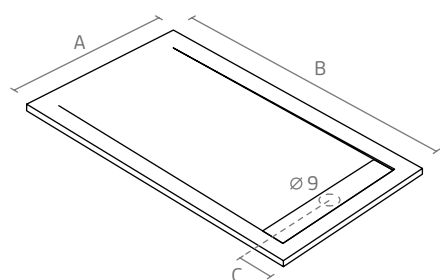
Grosor 3 cm
 Épaisseur
 Thickness
 Dicke

Desagüe Ø9 cm
 Évacuation
 Waste
 Abflusstelle

+ _____

Válvula p. 166
 Bonde
 Valve
 Abfluss

Rampa acceso p. 167
 Rampe d'accès
 Access ramp
 Auffahrrampe für Rollstühle



		B												
		110	120	130	140	150	160	170	180	190	200	210	230	250
A	70	13	13	13	13	13	13	13	13	13	13	13	-	-
	80	13	13	13	13	13	13	13	13	13	13	13	-	-
	90	13	13	13	13	13	13	13	13	13	13	13	-	-
	100	13	13	13	13	13	13	13	13	13	13	13	13	13



Pigmentado en masa p. 8

Al estar coloreados en masa, nuestros platos no se craquelan ni existen capas de pintura que puedan levantarse debido al uso o a golpes en su superficie.

Pigmenté dans la masse
Colorés dans la masse, nos receveurs de douche ne se craquèlent pas et il ne peut y avoir de couches de peinture se soulevant à l'usure ou à la suite de coups en surface.

Mass coloration
Our shower trays are done in mass coloration, without cracks or layers of paint that may deteriorate with prolonged use or impacts.

In der Masse eingefärbt
Da unsere Produkte in der Masse eingefärbt sind, gibt es kein Abblättern der Farbe bei Schlägen oder Kratzern auf der Oberfläche.



Adaptable al espacio p. 165

Gracias a su facilidad de corte, es posible adaptar el plato a medidas intermedias a las estándar o realizar cortes especiales para salvar columnas o esquinas.

Adaptable à l'espace
Il est possible d'adapter le receveur à des mesures intermédiaires, ou d'effectuer des coupes spécifiques pour éviter des colonnes ou des angles.

Adaptable to all spaces
As they are easily cut, it is possible to adapt the tray to different measures to the standard, or to cut them specially to avoid columns or corners.

Anpassbar
Durch einfaches Beschneiden können die Wannen in Länge, Breite oder um bauliche Hindernisse angepasst werden, nur der Abfluss muß unverseht bleiben.



Antibacteriano p. 162

Todos nuestros platos están fabricados con Gel Coat sanitario, un material que hace imposible la proliferación de gérmenes y bacterias.

Antibactérien
Tous nos receveurs sont fabriqués avec du Gel Coat sanitaire, un matériau qui rend la prolifération de germes et de bactéries impossible.

Antibacterial
All our shower trays are made with sanitary gel coat, which hampers the growth of germs and bacteria.

Antibakteriell
Alle unsere Duschwannen werden mit Sanitär-Gelcoat hergestellt, das geschlossporig ist und sich keine Bakterien einnisten können.



Antideslizante p. 163

Antidérapant
Anti-slip
Rutschfest



Sifón accesible

Siphon accessible
Accessible siphon
Abfluss leicht demontierbar



Hecho en España

Fabriquée en Espagne
Made in Spain
Hergestellt in Spanien



5 Años de garantía p. 186

5 Ans de garantie
5-Year warranty
5 Jahre Garantie



Gran formato

Grand format
Large Format
Große Formate

QUADRATTIA

(ES) Siguiendo la estela del modelo SLATE, QUADRATTIA consigue unificar todo el plato de ducha bajo un mismo material. La textura pizarra se extiende así por toda la superficie del plato, ofreciendo una sensación de armonía y continuidad al diseño. Toda una experiencia sensorial.

(EN) Following the line of the SLATE model, QUADRATTIA manages to unify the entire shower tray under the same material. The slate texture thus extends over the entire surface of the tray, offering a sense of harmony and continuity to the design. A whole sensory experience.

(FR) Après le modèle SLATE, QUADRATTIA parvient à unifier l'ensemble du receveur de douche sous le même matériau. La texture de l'ardoise s'étend ainsi sur toute la surface du receveur, offrant une sensation d'harmonie et continuité au design. Tout une expérience sensorielle.

(DE) In Anlehnung an das Modell SLATE gelingt es QUADRATTIA, die gesamte Duschwanne unter dem gleichen Material zu vereinen. Die Schiefertextur erstreckt sich somit über die gesamte Oberfläche der Duschwanne und vermittelt ein Gefühl von Harmonie und Kontinuität im Design. Ein sensorisches Erlebnis.





QUADRATTIA. Blanco



QUADRATTIA. Hormigón | MARACAIBO

QUADRATTIA

Textura Slate p.159

Texture
Texture
Oberfläche

Color p. 160

Couleur
Colour
Farbe

Grosor 3,5 cm

Épaisseur
Thickness
Dicke

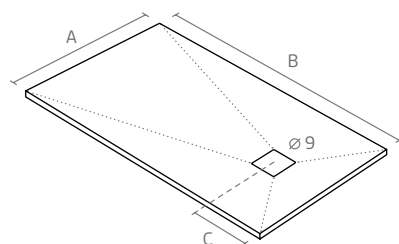
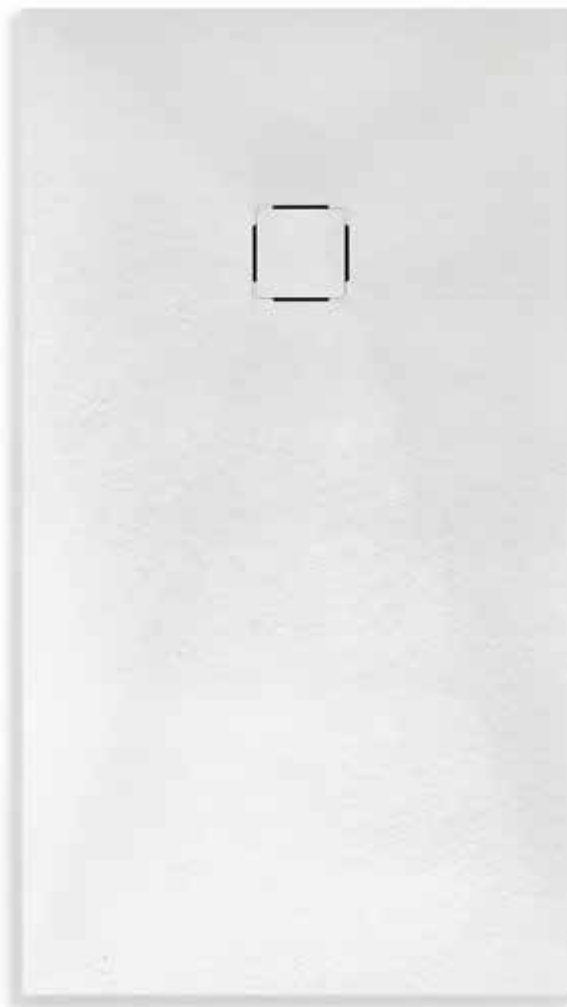
Desagüe Ø9 cm

Évacuation
Waste
Abflusstelle

+ _____

Válvula p. 166

Bonde
Valve
Abfluss



		B																		
		70	75	80	85	90	100	110	120	130	140	150	160	170	180	190	200	210		
A	70	25	-	25	-	25	25	25	25	35	35	35	45	45	45	62	62	62		
	75	-	25	25	-	25	25	25	25	35	35	35	45	45	45	62	62	-		
	80	-	-	25	-	25	25	25	25	35	35	35	45	45	45	62	62	62		
	85	-	-	-	25	25	25	25	25	35	35	35	45	45	45	62	62	-		
	90	-	-	-	-	25	25	25	25	35	35	35	45	45	45	62	62	62		
	100	-	-	-	-	-	25	25	25	35	35	35	45	45	45	62	62	62		
																		C		



Pigmentado en masa p. 8

Al estar coloreados en masa, nuestros platos no se craquelan ni existen capas de pintura que puedan levantarse debido al uso o a golpes en su superficie.

Pigmenté dans la masse

Colorés dans la masse, nos receveurs de douche ne se craquèlent pas et il ne peut y avoir de couches de peinture se soulevant à l'usure ou à la suite de coups en surface.

Mass coloration

Our shower trays are done in mass coloration, without cracks or layers of paint that may deteriorate with prolonged use or impacts.

In der Masse eingefärbt

Da unsere Produkte in der Masse eingefärbt sind, gibt es kein Abblättern der Farbe bei Schlägen oder Kratzern auf der Oberfläche.



Adaptable al espacio p. 165

Gracias a su facilidad de corte, es posible adaptar el plato a medidas intermedias a las estándar o realizar cortes especiales para salvar columnas o esquinas.

Adaptable à l'espace

Il est possible d'adapter le receveur à des mesures intermédiaires, ou d'effectuer des coupes spécifiques pour éviter des colonnes ou des angles.

Adaptable to all spaces

As they are easily cut, it is possible to adapt the tray to different measures to the standard, or to cut them specially to avoid columns or corners.

Anpassbar

Durch einfaches Beschneiden können die Wannen in Länge, Breite oder um bauliche Hindernisse angepasst werden, nur der Abfluss muß unversehrt bleiben.



Antibacteriano p. 162

Todos nuestros platos están fabricados con Gel Coat sanitario, un material que hace imposible la proliferación de gérmenes y bacterias.

Antibactérien

Tous nos receveurs sont fabriqués avec du Gel Coat sanitaire, un matériau qui rend la prolifération de germes et de bactéries impossible.

Antibacterial

All our shower trays are made with sanitary gel coat, which hampers the growth of germs and bacteria.

Antibakteriell

Alle unsere Duschwannen werden mit Sanitär-Gelcoat hergestellt, das geschlossporig ist und sich keine Bakterien einnisten können.



Antideslizante p. 163
Antidérapant
Anti-slip
Rutschfest



Sifón accesible
Siphon accessible
Accessible siphon
Abfluss leicht demontierbar



Hecho en España
Fabriqué en Espagne
Made in Spain
Hergestellt in Spanien



5 Años de garantía p. 186
5 Ans de garantie
5-Year warranty
5 Jahre Garantie

LIMIT

(ES) LIMIT es un plato de ducha concebido para evitar el desbordamiento del agua en cuartos de baño planteados con fijo de mampara. Ideal para ambientes contract o minimalistas, donde este requisito sea indispensable.

(EN) LIMIT is a shower tray designed to prevent water overflowing in bathrooms with fixed shower screens. It is ideal for contract or minimalist ambiances, where this requirement is essential.

(FR) LIMIT est un receveur conçu pour éviter le débordement d'eau dans la salle de bains avec pare-douche fixe. Il est idéal pour des ambiances contract ou minimalistes, où cet élément est nécessaire.

(DE) LIMIT ist das Konzept einer Duschwanne mit extra Überlaufschutz für Duschkabinnen mit einer festen Abtrennung. Ideal für minimalistische Projekte wo dieses Requisit unabdenkbar ist.





LIMIT: Blanco



LIMIT: Negro



LIMIT

Textura Slate p.159

Texture
Texture
Oberfläche

Color p. 160

Couleur
Colour
Farbe

Grosor 3,5 cm

Épaisseur
Thickness
Dicke

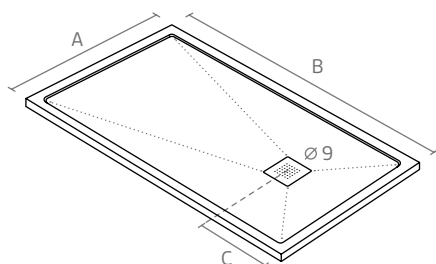
Desagüe Ø9 cm

Évacuation
Waste
Abflusstelle

+ _____

Válvula p. 166

Bonde
Valve
Abfluss



	B						C
	100	120	140	160	180	200	
A	80	30	30	40	40	50	67
	90	30	30	40	40	50	67
	100	30	30	40	40	50	67



Pigmentado en masa p.8

Al estar coloreados en masa, nuestros platos no se craquelan ni existen capas de pintura que puedan levantarse debido al uso o a golpes en su superficie.

Pigmenté dans la masse

Colorés dans la masse, nos receveurs de douche ne se craquèlent pas et il ne peut y avoir de couches de peinture se soulevant à l'usure ou à la suite de coups en surface.

Mass coloration

Our shower trays are done in mass coloration, without cracks or layers of paint that may deteriorate with prolonged use or impacts.

In der Maße eingefärbt

Da unsere Produkte in der Maße eingefärbt sind, gibt es kein Abblättern der Farbe bei Schlägen oder Kratzern auf der Oberfläche.



Adaptable al espacio p. 165

Gracias a su facilidad de corte, es posible adaptar el plato a medidas intermedias a las estándar o realizar cortes especiales para salvar columnas o esquinas.

Adaptable à l'espace

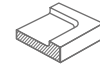
Colorés dans la masse, nos receveurs de douche ne se craquèlent pas et il ne peut y avoir de couches de peinture se soulevant à l'usure ou à la suite de coups en surface.

Adaptable to all spaces

As they are easily cut, it is possible to adapt the tray to different measures to the standard, or to cut them specially to avoid columns or corners.

Anpaßbar

Durch einfaches Beschneiden können die Wannen in Länge, Breite oder um bauliche Hindernisse angepaßt werden, nur der Abfluss muß unversehrt bleiben.



Fabricado de una pieza

A diferencia de otros platos del mercado, el marco del Limit no está pegado, sino que se fabrica una sola pieza, siendo así más resistente a filtraciones y fisuras.

Fabriqué en une seule pièce

Contrairement aux autres receveurs sur le marché, le cadre Limit n'est pas collé, mais fabriqué d'une seule pièce, ce qui le rend plus résistant aux fuites et aux fissures.

Manufactured in one piece

Unlike other trays on the market, the Limit frame is not glued, but is manufactured in one piece, thus being more resistant to leaks and fissures.

Gefertigt aus einem Stück

Im Gegensatz zu anderen Duschwannen auf dem Markt ist der Rahmen der Limit nicht angeklebt, sondern in einem Stück in der Form schon mitgegossen, damit werden Risse und Filterungen ausgeschlossen.



Antideslizante p. 163

Antidérapant
Anti-slip
Rutschfest



Sifón accesible
Siphon accessible
Accessible siphon
Abfluss leicht demontierbar



Hecho en España
Fabriqué en Espagne
Made in Spain
Hergestellt in Spanien



5 Años de garantía p. 186

5 Ans de garantie
5-Year warranty
5 Jahre Garantie



Antibacteriano p. 162

Antibactérien
Antibacterial
Antibakteriell

GRAVITZERO®

lightness_system

(ES) Gravitzero® sale de nuestro desarrollo de I+D+I, donde nuestros expertos en materiales nos presentan el plato de ducha más ligero y resistente a impactos del mercado.

Se trata de un producto elaborado a partir de la aleación de resinas y Gel Coat combinado con espuma rígida de alta resistencia y compuestos químicos de elevada compactación que nos ofrece unas prestaciones nunca vistas en el sector.

(EN) Gravitzero® comes from our R&D labs, where our experts in material research introduce the lightest shower tray on the market that is sturdy against impact.

This product is a composite of resins and Gel Coat, together with hard cell foam and chemical compounds of high density. Its performance is unprecedented on the market.

(FR) Gravitzero® surgit de notre développement R+D+I où nos experts en matériaux nous présentent le receveur de douche le plus léger et résistant aux impacts existant sur le marché.

Il s'agit d'un produit élaboré à partir de l'alliage de résines et de Gel Coat, combiné avec une mousse rigide de grande résistance et des composés chimiques à fort compactage, qui nous offre des prestations inédites dans le secteur.

(DE) Die Modellreihe Gravitzero® ist eine patentierte Entwicklung unserer Ingenieure, einer leichten und widerstandsfähigen Duschwanne.

Diese Wanne ist eine Fusion aus Harz, Gel Coat und hochfestem geschloßenporigem Schaum. Seine Eigenschaften sind einzig auf dem Markt.







GRAVITZERO. Blanco

(ES) Una de las principales ventajas es que al ser tan ligero y resistente, se puede paletizar con volúmenes muy altos y conseguir el aprovechamiento total del transporte.

Gravitzero® es la nueva solución ligera que permite un sencillo transporte hasta el lugar de la obra. Sin necesidad de ayuda, una sola persona puede instalar el plato de ducha sin ninguna dificultad.

(FR) L'un de ses principaux avantages est qu'il est tellement léger et résistant qu'il peut être palettisé sur des hauteurs très élevées pour ainsi profiter à 100% du moyen de transport.

Gravitzero® est la nouvelle solution légère qui permet un transport facile jusqu'à l'emplacement des travaux. Une personne peut placer le receveur de douche sans aucune difficulté et sans avoir besoin d'aide.

(EN) One of the advantages of this tray is that it can be palletized with very high density, due to its low weight. This ensures optimized use of the logistic chain.

Gravitzero® is the new lightweight solution that enables easy transportation to the place of installation. Without further help, one single person can install the shower tray without assistance.

(DE) Eine der Vorzüge dieser Wanne ist sein geringes Gewicht und hohe Festigkeit. Dadurch kann es bis in großer Höhe gestapelt und transportiert werden.

Gravitzero® vereinfacht den Transport zur Baustelle, weil sie leicht ist und von einer Person gehandelt und eingebaut werden kann.



85%
+ LIGERO
que un plato de resina

85% plus léger qu'un receveur en résine
85% Lighter than a resin tray
85% leichter als eine Mineralguss-Duschwanne



SLATE VS GRAVITZERO®

*Pesos aproximados. El peso puede variar en un margen de +/- 2 ó 3 kg
*Poids approximatifs. Le poids peut varier entre une fourchette de +/- 2 ou 3 kg
*Approximate weight. It can vary by a margin of +/- 2 or 3 kg
*Alle Gewichte sind ungefähr. +/- 2 bis 3 kg

		B										
		80	90	100	120	140	150	160	170	180	190	200
A	70	-	-	35 kg 5,3 kg	42 kg 6,3 kg	49 kg 7,4 kg	52,5 kg 7,9 kg	56 kg 8,4 kg	59,5 kg 8,9 kg	63 kg 9,5 kg	66,5 kg 10 kg	70 kg 10,5 kg
	80	32 kg 4,8 kg	-	40 kg 6 kg	48 kg 7,2 kg	56 kg 8,4 kg	60 kg 9 kg	64 kg 9,6 kg	68 kg 10,2 kg	72 kg 10,8 kg	76 kg 11,4 kg	80 kg 12 kg
	90	-	40,5 kg 6 kg	45 kg 6,8 kg	54 kg 8,1 kg	63 kg 9,5 kg	67,5 kg 10,2 kg	72 kg 10,8 kg	76,5 kg 11,5 kg	81 kg 12,2 kg	85,5 kg 12,8 kg	90 kg 13,5 kg
	100	-	-	50 kg 7,5 kg	60 kg 9 kg	70 kg 10,5 kg	75 kg 11,3 kg	80 kg 12 kg	85 kg 12,8 kg	90 kg 13,5 kg	95 kg 14,3 kg	100 kg 15 kg

GRAVITZERO®

Textura Slate p.159
 Texture
 Texture
 Oberfläche

Color p.160
 Couleur
 Colour
 Farbe

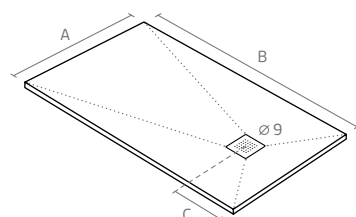
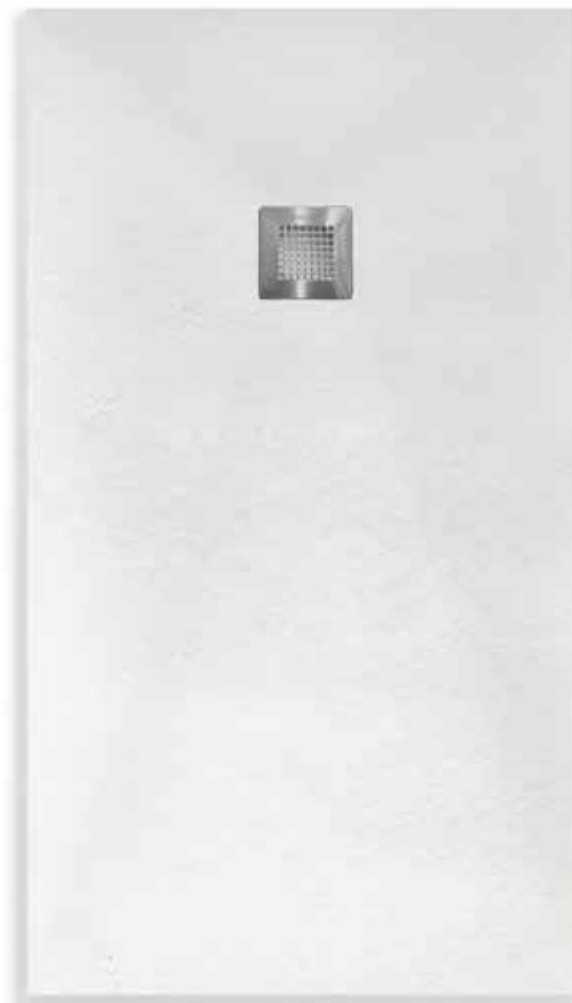
Grosor 3 cm
 Épaisseur
 Thickness
 Dicke

Desagüe Ø9 cm
 Évacuation
 Waste
 Abflusstelle

+ _____

Válvula p.166
 Bonde
 Valve
 Abfluss

Rampa acceso p.167
 Rampe d'accès
 Access ramp
 Auffahrrampe für Rollstühle



	B																			
	71,5	76,5	81,5	86,5	91,5	101,5	111,5	121,5	131,5	141,5	151,5	161,5	171,5	181,5	191,5	201,5	211,5	231,5	251,5	
71	25	-	25	-	25	25	25	25	35	35	35	45	45	45	62	62	62	-	-	
76	-	25	25	-	25	25	25	25	35	35	35	45	45	45	62	62	-	-	-	
81	-	-	25	-	25	25	25	25	35	35	35	45	45	45	62	62	62	-	-	
86	-	-	-	25	25	25	25	25	35	35	35	45	45	45	62	62	-	-	-	
91	-	-	-	-	25	25	25	25	35	35	35	45	45	45	62	62	62	-	-	
101	-	-	-	-	-	25	25	25	35	35	35	45	45	45	62	62	62	62	62	



Producto ligero

El innovador material del que se compone el plato Gravitzero®, facilita el transporte y la instalación, sin perder sus propiedades de resistencia y dureza.

Produit léger

Le matériau innovant qui compose le receveur Gravitzero® facilite le transport et l'installation, sans perdre les propriétés de résistance et de dureté.

Lightweight

The innovative material with which Gravitzero® is manufactured facilitates transportation and installation without losing its resistance and hardness properties.

Sehr Leicht

Das innovative Material der Duschwanne Gravitzero®, erleichtert den Transport und die Installation, ohne Qualitätseinbußen.



Dureza al rayado

Debido a su compacta composición, es resistente a rayaduras superficiales. Calificado con un 5 en la escala Mohs de dureza al rayado.

Résistance à la rayure

Grâce à sa composition compacte il est résistant aux rayures superficielles. Il a reçu la qualification de 5 dans l'échelle Mohs de résistance aux rayures.

Sturdy against scratches

Due to its compact composition, it is sturdy against surface scratches. It has been qualified with a 5 in the Mohs scale (scratching resistance).

Abriebsfestigkeit

Durch seine Komposition ist die harte Oberfläche unempfindlich gegen Kratzer, (eine 5 in der Mohs-Skala für Härte gegen Kratzer).



Fabricación a medida

p. 165

La versatilidad del plato permite entregarlo cortado a medida si fuera necesario, saliendo siempre de fábrica al tamaño final deseado por el cliente.

Fabrication sur mesure

La versatilité du receveur permet de livrer coupé sur mesure si nécessaire, sortant toujours d'usine à la taille finale souhaitée par le client.

Size cut to order

The shower tray can be delivered pre-cut to non-standard sizes, always leaving the factory with the final size requested by the customer.

Nach Maß herstellbar

Die Vielfältigkeit der Duschwanne, erlaubt uns den Zuschnitt auf Maß ab Werk wenn der Kunde es wünscht.



Antideslizante

Antidérapant
Anti-slip
Rutschfest

p. 163



Antibacteriano

Antibactérien
Antibacterial
Antibakteriell

p. 162



Sifón accesible

Siphon accessible
Accessible siphon
Abfluss leicht demontierbar



Hecho en España

Fabriqu  en Espagne
Made in Spain
Hergestellt in Spanien



5 Años de garantía

5 Ans de garantie
5-Year warranty
5 Jahre Garantie

p. 186



Gran formato

Grand format
Large Format
Große Formate

CEMENT

(ES) El modelo CEMENT proporciona al baño un estilo industrial, una de las tendencias más en auge en la actualidad. El realismo de su acabado inspiración cemento transmite un carácter claramente vanguardista. El sifón permanece accesible y su evacuación de agua es precisa. Un plato de ducha para los más atrevidos.

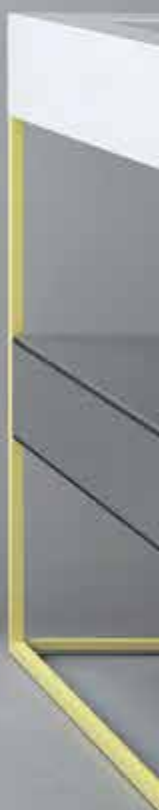
(EN) The product line CEMENT brings an industrial design feeling to the bathroom. This very current design trend is reflected in an exceedingly realistic finishing, which confers avant-garde looks to the area. The drain is fully accessible and the water drainage is fully operative. This is a shower tray for those who want daring uniqueness.

(FR) Le modèle CEMENT octroie à la salle de bains un style industriel, une des tendances les plus en vue du moment. Le réalisme de ses finitions "ciment" transmet un caractère clairement avant-gardiste. Le siphon est accessible et l'évacuation de l'eau est précise. Un receveur de douche pour les plus lancés.

(DE) Die Modellreihe CEMENT ist extravagant für den, der im Stil etwas Besonderes sucht. Der hochmoder bfluß kommt man auch noch im eingebauten Zustand heran. Eine außergewöhnliche Wanne.



- ✓ Diseño mejorado
- ✓ Mayor evacuación
- ✓ *Design amélioré*
- ✓ *Évacuation accrue*
- ✓ *Improved design*
- ✓ *Increased evacuation*
- ✓ *Verbessertes Design*
- ✓ *Erhöhte Evakuierung*





CEMENT. Hormigón | TEXPANEL 2.0

CEMENT

Textura Cement p.159

Texture
Texture
Oberfläche

Color p. 160

Couleur
Colour
Farbe

Grosor 3 cm

Épaisseur
Thickness
Dicke

Desagüe 19,5 x 5 cm

Évacuation
Waste
Abflusstelle

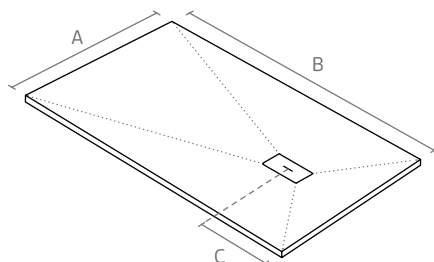
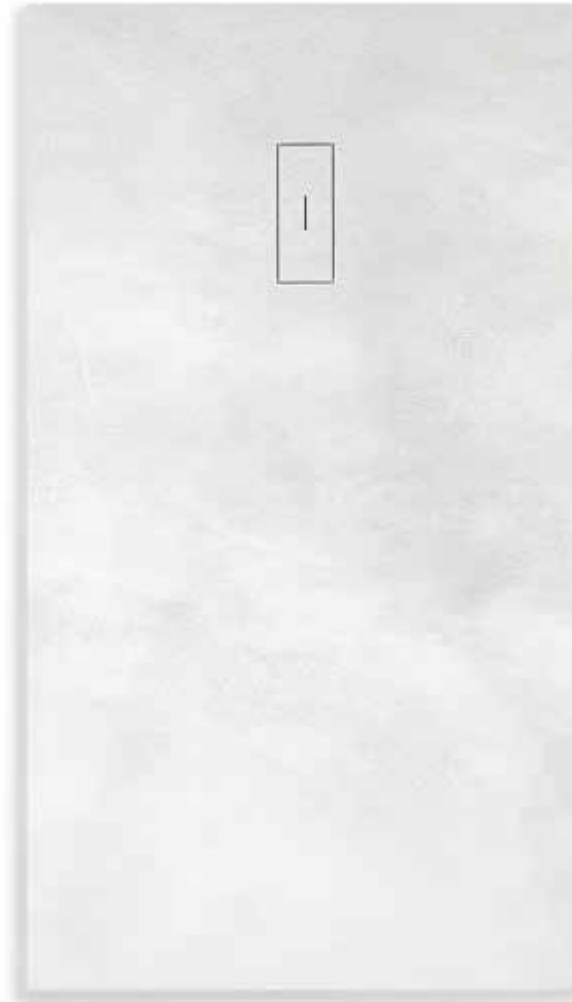
+ _____

Válvula Doble p. 166

Bonde Double
Valve Double
Abfluss Doppelt

Rampa acceso p. 167

Rampe d'accès
Access ramp
Auffahrrampe für Rollstühle



		B						
		100	120	140	150	160	170	180
A	70	30	30	30	30	30	30	30
	80	30	30	30	30	30	30	30
	90	30	30	30	30	30	30	30
								C



Pigmentado en masa p. 8

Al estar coloreados en masa, nuestros platos no se craquelan ni existen capas de pintura que puedan levantarse debido al uso o a golpes en su superficie.

Pigmenté dans la masse

Colorés dans la masse, nos receveurs de douche ne se craquèlent pas et il ne peut y avoir de couches de peinture se soulevant à l'usure ou à la suite de coups en surface.

Mass coloration

Our shower trays are done in mass coloration, without cracks or layers of paint that may deteriorate with prolonged use or impacts.

In der Masse eingefärbt

Da unsere Produkte in der Masse eingefärbt sind, gibt es kein Abblättern der Farbe bei Schlägen oder Kratzern auf der Oberfläche.



Adaptable al espacio p. 165

Gracias a su facilidad de corte, es posible adaptar el plato a medidas intermedias a las estándar o realizar cortes especiales para salvar columnas o esquinas.

Adaptable à l'espace

Il est possible d'adapter le receveur à des mesures intermédiaires, ou d'effectuer des coupes spécifiques pour éviter des colonnes ou des angles.

Adaptable to all spaces

As they are easily cut, it is possible to adapt the tray to different measures to the standard, or to cut them specially to avoid columns or corners.

Anpassbar

Durch einfaches Beschneiden können die Wannen in Länge, Breite oder um bauliche Hindernisse angepasst werden, nur der Abfluss muß unversehrt bleiben.



Tapa imantada

Cuenta con un innovador sistema de anclaje por medio de imanes con 4 puntos de apoyo, para impedir su desplazamiento.

Couvercle aimanté

Il dispose d'un système innovant d'ancrage au moyen des aimants avec 4 points d'appui, pour empêcher son déplacement.

Magnetic cover

It has an innovative anchorage system by magnets with 4 support points in order to prevent shifts.

Magnetische abflussabdeckung

Es verfügt über ein innovatives Befestigungssystem der Abdeckung mit 4 Magnete, um die Position dieser zu halten.



Antideslizante p. 163
Antidérapant
Anti-slip
Rutschfest



Sifón accesible
Siphon accessible
Accessible siphon
Abfluss leicht demontierbar



Hecho en España
Fabriqu  en Espagne
Made in Spain
Hergestellt in Spanien



5 Años de garantía p. 186
5 Ans de garantie
5-Year warranty
5 Jahre Garantie



Antibacteriano p. 162
Antibactérien
Antibacterial
Antibakteriell

WOOD

(ES) El modelo WOOD aporta al baño la calidez de la madera, otorgando un elevado nivel de diseño y exclusividad. Su textura suave y delicada convierten a este modelo en una de las opciones más elegantes para el baño. Naturalidad en estado puro.

(EN) The WOOD product line brings the warmth of wood to the bathroom, with highest level of design and exclusivity. Its soft touch makes this model one of the most elegant options in the bathroom. It is a pure natural feeling.

(FR) Le modèle WOOD apporte à la salle de bain la qualité du bois, un niveau élevé de design et d'exclusivité. Sa texture douce et délicate fait de ce modèle l'une des options les plus élégantes pour la salle de bains. Le naturel à l'état pur.

(DE) Die Modellreihe WOOD gibt dem Bad die Wärme des Holzes. Sehr exklusiv mit elegantem Aussehen. Natur in seiner reinsten Form.







WOOD

Textura Wood p.159

Texture
Texture
Oberfläche

Color p. 160

Couleur
Colour
Farbe

Grosor 3 cm

Épaisseur
Thickness
Dicke

Desagüe Ø9 cm

Évacuation
Waste
Abflusstelle

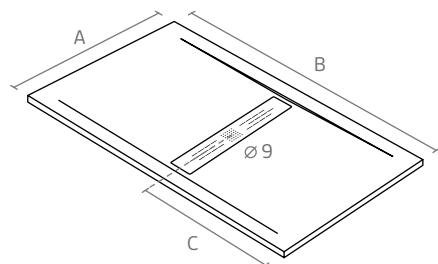
+ _____

Válvula p. 166

Bonde
Valve
Abfluss

Rampa acceso p. 167

Rampe d'accès
Access ramp
Auffahrrampe für Rollstühle



		B					
		100	120	140	160	180	200
A	70	50	60	70	80	90	100
	80	50	60	70	80	90	100
	90	50	60	70	80	90	100
	100	50	60	70	80	90	100
		C					



Pigmentado en masa p. 8

Al estar coloreados en masa, nuestros platos no se craquelan ni existen capas de pintura que puedan levantarse debido al uso o a golpes en su superficie.

Pigmenté dans la masse

Colorés dans la masse, nos receveurs de douche ne se craquèlent pas et il ne peut y avoir de couches de peinture se soulevant à l'usure ou à la suite de coups en surface.

Mass coloration

Our shower trays are done in mass coloration, without cracks or layers of paint that may deteriorate with prolonged use or impacts.

In der Masse eingefärbt

Da unsere Produkte in der Masse eingefärbt sind, gibt es kein Abblättern der Farbe bei Schlägen oder Kratzern auf der Oberfläche.



Adaptable al espacio p. 165

Gracias a su facilidad de corte, es posible adaptar el plato a medidas intermedias a las estándar o realizar cortes especiales para salvar columnas o esquinas.

Adaptable à l'espace

Il est possible d'adapter le receveur à des mesures intermédiaires, ou d'effectuer des coupes spécifiques pour éviter des colonnes ou des angles.

Adaptable to all spaces

As they are easily cut, it is possible to adapt the tray to different measures to the standard, or to cut them specially to avoid columns or corners.

Anpassbar

Durch einfaches Beschneiden können die Wannen in Länge, Breite oder um bauliche Hindernisse angepasst werden, nur der Abfluss muß unversehrt bleiben.



Antibacteriano p. 162

Todos nuestros platos están fabricados con Gel Coat sanitario, un material que hace imposible la proliferación de gérmenes y bacterias.

Antibactérien

Tous nos receveurs sont fabriqués avec du Gel Coat sanitaire, un matériau qui rend la prolifération de germes et de bactéries impossible.

Antibacterial

All our shower trays are made with sanitary gel coat, which hampers the growth of germs and bacteria.

Antibakteriell

Alle unsere Duschwannen werden mit Sanitär-Gelcoat hergestellt, das geschlossporig ist und sich keine Bakterien einnisten können.



Antideslizante p. 163

Antidérapant
Anti-slip
Rutschfest



Sifón accesible
Siphon accessible
Accessible siphon
Abfluss leicht demontierbar



Hecho en España
Fabriqué en Espagne
Made in Spain
Hergestellt in Spanien



5 Años de garantía p. 186

5 Ans de garantie
5-Year warranty
5 Jahre Garantie

SMOOTH

(ES) El modelo SMOOTH se distingue por la sutil delicadeza de su tacto y un espíritu minimalista llevado a su más alta expresión. Completamente antideslizante, con este plato de ducha se consigue crear baños elegantes, serenos y fácilmente combinables con cualquier tipo de revestimiento.

(EN) The SMOOTH product line is distinguished by a delicate touch and minimalistic approach taken to the utmost expression. While being fully antiskid, this shower tray helps with the design of elegant and calm bathroom spaces that can combine well with any wall surfaces.

(FR) Le modèle SMOOTH se distingue par la subtile délicatesse de son toucher et un esprit minimaliste porté à sa plus haute expression. Complètement antidérapant, ce receveur de douche permet de créer des salles de bain élégantes, sereines et faciles à combiner avec tout type de revêtement.

(DE) Die Modellreihe SMOOTH zeichnet sich durch seine delikate Oberfläche aus. Perfekt rutschfest und elegant ist sie mit allen Stilen kombinierbar.







SMOOTH. Hormigón

SMOOTH

Textura Smooth p.159
 Texture
 Texture
 Oberfläche

Color p. 160
 Couleur
 Colour
 Farbe

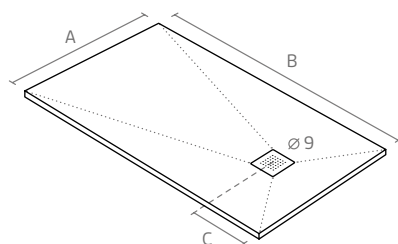
Grosor 3 cm
 Épaisseur
 Thickness
 Dicke

Desagüe Ø9 cm
 Évacuation
 Waste
 Abflusstelle

+ _____

Válvula p. 166
 Bonde
 Valve
 Abfluss

Rampa acceso p. 167
 Rampe d'accès
 Access ramp
 Auffahrrampe für Rollstühle



		B									
		80	90	100	120	140	160	170	180	190	200
A	70	-	-	50	30	30	30	30	30	30	30
	80	40	-	50	30	30	30	30	30	30	30
	90	-	45	50	30	30	30	30	30	30	30
	100	-	-	50	30	30	30	30	30	30	30



Pigmentado en masa p. 8

Al estar coloreados en masa, nuestros platos no se craquelan ni existen capas de pintura que puedan levantarse debido al uso o a golpes en su superficie.

Pigmenté dans la masse

Colorés dans la masse, nos receveurs de douche ne se craquèlent pas et il ne peut y avoir de couches de peinture se soulevant à l'usure ou à la suite de coups en surface.

Mass coloration

Our shower trays are done in mass coloration, without cracks or layers of paint that may deteriorate with prolonged use or impacts.

In der Masse eingefärbt

Da unsere Produkte in der Masse eingefärbt sind, gibt es kein Abblättern der Farbe bei Schlägen oder Kratzern auf der Oberfläche.



Adaptable al espacio p. 165

Gracias a su facilidad de corte, es posible adaptar el plato a medidas intermedias a las estándar o realizar cortes especiales para salvar columnas o esquinas.

Adaptable à l'espace

Il est possible d'adapter le receveur à des mesures intermédiaires, ou d'effectuer des coupes spécifiques pour éviter des colonnes ou des angles.

Adaptable to all spaces

As they are easily cut, it is possible to adapt the tray to different measures to the standard, or to cut them specially to avoid columns or corners.

Anpassbar

Durch einfaches Beschneiden können die Wannen in Länge, Breite oder um bauliche Hindernisse angepasst werden, nur der Abfluss muß unversehrt bleiben.



Antibacteriano p. 162

Todos nuestros platos están fabricados con Gel Coat sanitario, un material que hace imposible la proliferación de gérmenes y bacterias.

Antibactérien

Tous nos receveurs sont fabriqués avec du Gel Coat sanitaire, un matériau qui rend la prolifération de germes et de bactéries impossible.

Antibacterial

All our shower trays are made with sanitary gel coat, which hampers the growth of germs and bacteria.

Antibakteriell

Alle unsere Duschwannen werden mit Sanitär-Gelcoat hergestellt, das geschlossporig ist und sich keine Bakterien einnisten können.



Antideslizante p. 163
Antidérapant
Anti-slip
Rutschfest



Sifón accesible
Siphon accessible
Accessible siphon
Abfluss leicht demontierbar



Hecho en España
Fabriqué en Espagne
Made in Spain
Hergestellt in Spanien



5 Años de garantía p. 186
5 Ans de garantie
5-Year warranty
5 Jahre Garantie

CURVE

(ES) Desarrollado para poder adaptarse a las mamparas curvas de siempre, el modelo CURVE surge como solución a espacios reducidos, donde cada centímetro cuenta. Disponible en dos radios diferentes, 50 y 55 cm, para cubrir todas las necesidades. Su delicada textura Slate y sus 3 cm de altura, lo convierten en el perfecto aliado de los baños pequeños.

(FR) Développé afin de pouvoir s'adapter aux parois arrondies traditionnelles, le modèle CURVE constitue une solution pour des espaces réduits, où chaque centimètre compte. Disponible en deux rayons différents, 50 et 55 cm, pour couvrir tous les besoins. Sa texture délicate Slate et ses 3 cm de hauteur le convertissent en parfait allié des petites salles de bain.

(EN) The product line CURVE has been developed to adapt to classic curved shower glass enclosures; this model is a solution for small areas where every inch makes the difference. Available in two different radius, 50 and 55 cm, to cover all needs. Its delicate slate feel and 3 cm of height make it the perfect match for small bathrooms.

(DE) Die Modellreihe CURVE ist für Duschecken mit runden Türen gemacht. Erhältlich in zwei verschiedenen Radien, 50 und 55 cm, um alle Anforderungen zu erfüllen. Mit seiner Slate Oberfläche und nur 3 cm Dicke paßt er in jede Ecke eines Bades.







CURVE

Textura Slate p.159
 Texture
 Texture
 Oberfläche

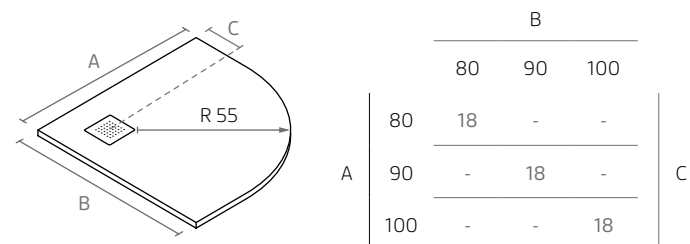
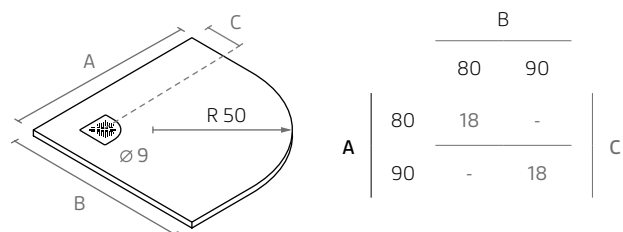
Color p.160
 Couleur
 Colour
 Farbe

Grosor 3 cm
 Épaisseur
 Thickness
 Dicke

Desagüe Ø9 cm
 Évacuation
 Waste
 Abflusstelle

+ _____

Válvula p.166
 Bonde
 Valve
 Abfluss





Pigmentado en masa p. 8

Al estar coloreados en masa, nuestros platos no se craquelan ni existen capas de pintura que puedan levantarse debido al uso o a golpes en su superficie.

Pigmenté dans la masse

Colorés dans la masse, nos receveurs de douche ne se craquèlent pas et il ne peut y avoir de couches de peinture se soulevant à l'usure ou à la suite de coups en surface.

Mass coloration

Our shower trays are done in mass coloration, without cracks or layers of paint that may deteriorate with prolonged use or impacts.

In der Masse eingefärbt

Da unsere Produkte in der Masse eingefärbt sind, gibt es kein Abblättern der Farbe bei Schlägen oder Kratzern auf der Oberfläche.



Antibacteriano p. 162

Todos nuestros platos están fabricados con Gel Coat sanitario, un material que hace imposible la proliferación de gérmenes y bacterias.

Antibactérien

Tous nos receveurs sont fabriqués avec du Gel Coat sanitaire, un matériau qui rend la prolifération de germes et de bactéries impossible.

Antibacterial

All our shower trays are made with sanitary gel coat, which hampers the growth of germs and bacteria.

Antibakteriell

Alle unsere Duschwannen werden mit Sanitär-Gelcoat hergestellt, das geschlossporig ist und sich keine Bakterien einnisten können.



Sifón accesible

Siphon accessible

Accessible siphon

Abfluss leicht demontierbar



Antideslizante

Antidérapant

Anti-slip

Rutschfest

p. 163



5 Años de garantía

5 Ans de garantie

5-Year warranty

5 Jahre Garantie

p. 186



Hecho en España

Fabriqué en Espagne

Made in Spain

Hergestellt in Spanien

creativeskin®

custom shower

(ES) Con Creativeskin® ahora es posible añadir imágenes a nuestro plato de ducha. Disponemos de una gran variedad de modelos con el fin de mostrar diseños actuales y de tendencia, además de poderlos adaptar a las propias exigencias y preferencias del cliente.

Imágenes que hacen referencia a elementos geométricos o estampados de lo más sofisticado y vanguardista. Un plato de ducha realmente original pensado para baños con mucha personalidad que marcarán la diferencia.

(EN) With Creativeskin® it is possible to add images to the shower trays. We have many preselected models that cover current design trends, and we can also adapt to the requirements and preferences of our customer.

Images that relate to geometric patterns or embossing of sophisticated and avant-gardist style. A truly original shower tray that will set you apart from the crowd.

(FR) Avec Creativeskin®, il est maintenant possible d'ajouter des images à notre receveur de douche. Nous disposons d'une grande variété de modèles afin de proposer des créations actuelles et tendance, et pouvons aussi nous adapter aux exigences et aux préférences du client.

Des images faisant référence à des éléments géométriques ou imprimés des plus sophistiqués et avant-gardistes. Un receveur réellement original, pensé pour les salles de bain avec beaucoup de personnalité et qui marqueront la différence.

(DE) Bei diesen Wannen ist es erstmals möglich, Bilder, Zeichnungen oder Logos auf der Oberfläche zu realisieren.

Wir haben eine große Auswahl an geometrischen Elementen, Fotos und Drucken, oder sie bringen uns ihre eigene Idee für ein Bad, daß wirklich den Unterschied ausmacht.







CREATIVESKIN®. Take your time



DIAGONAL
Hidraulic



TALLERS
Hidraulic



MERIDIANA
Hidraulic



FERRAN
Hidraulic



GAUDI
Hidraulic



RAMBLAS
Hidraulic



ALCALÁ
Hidraulic



ATOCHA
Hidraulic



GRAN VÍA
Hidraulic



SERRANO
Hidraulic



PRECIADOS
Hidraulic



PRINCESA
Hidraulic



WHITE MARBLE
Naturalia



BLACK MARBLE
Naturalia



POLISHED MARBLE
Naturalia



NATURAL MARBLE
Naturalia



GRANITE
Naturalia



WOOD
Naturalia



 = *Rejilla de color* | *Grille de couleur* | *Colour grid* | *Farbe Sieb*



RIVER STONE
Naturalia



RELAX
Naturalia



SPA
Naturalia



BLACK STONES
Naturalia



WHITE SAND
Naturalia



GREY STONE
Naturalia



BLACK PALM
Design



HIBISCUS
Design



BLUE PALM
Design



MONSTERA
Design



SPRING
Design



BLACK SPRING
Design



 = Rejilla de color | Grille de couleur | Colour grid | Farbe Sieb



WILD
Design



MANDALA
Design



BW FOREST
Design



WHITE HEXAGON
Design



GREY MANDALA
Design



GOOD VIBES
Design





TE ESPERO
Quotes



RELÁJATE
Quotes



LA DUCHA JUNTOS
Quotes



EL MEJOR MOMENTO
Quotes



HOGAR DULCE HOGAR
Quotes



HOY VOY A CONSEGUIR
Quotes





I'LL WAIT FOR YOU
Quotes



TAKE YOUR TIME
Quotes



SHOWERING TOGETHER
Quotes



THE BEST MOMENT
Quotes



HOME SWEET HOME
Quotes



TODAY I WILL ACHIEVE
Quotes





BARCELONA CITY
Cities



BERLIN CITY
Cities



LONDON CITY
Cities



MADRID CITY
Cities



PARIS CITY
Cities



VIENNA CITY
Cities



 = Rejilla de color | Grille de couleur | Colour grid | Farbe Sieb



BARCELONA CITY BW
Cities



BERLIN CITY BW
Cities



LONDON CITY BW
Cities



MADRID CITY BW
Cities



PARIS CITY BW
Cities



VIENNA CITY BW
Cities



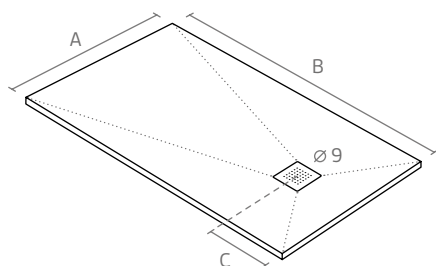
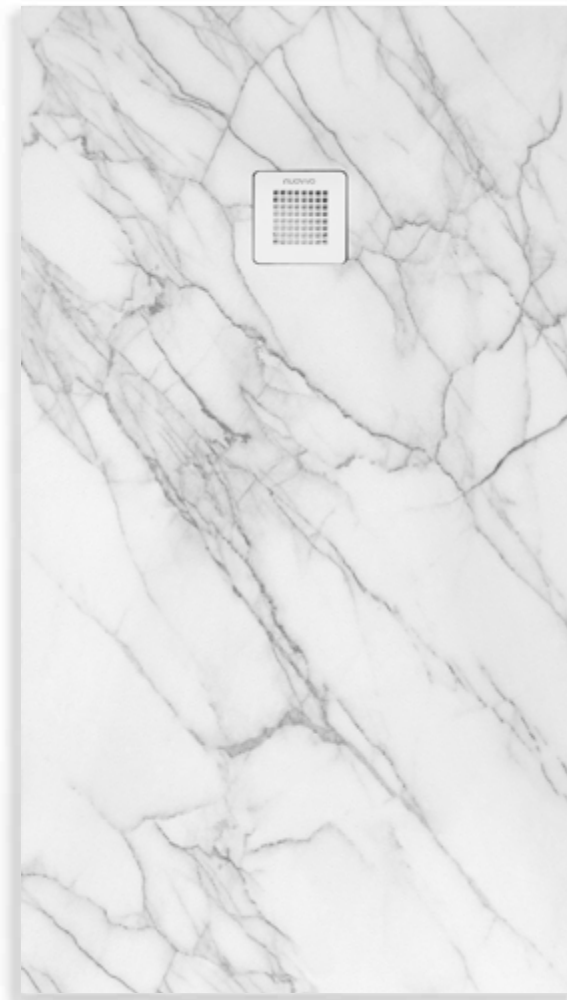
Grosor 3 cm
 Épaisseur
 Thickness
 Dicke

Desagüe Ø9 cm
 Évacuation
 Waste
 Abflusstelle

+ _____

Válvula p. 166
 Bonde
 Valve
 Abfluss

Rampa acceso p. 167
 Rampe d'accès
 Access ramp
 Auffahrrampe für Rollstühle



*Naturalia = max. 100 x 160 cm

		B										
		80	90	100	120	140	150	160	170	180	190	200
A	70	-	-	50	30	30	30	30	30	30	30	30
	80	40	-	50	30	30	30	30	30	30	30	30
	90	-	45	50	30	30	30	30	30	30	30	30
	100	-	-	50	30	30	30	30	30	30	30	30
		C										



Personalizable p. 110

Damos la opción de poder realizar modelos a partir de imágenes del cliente, siempre y cuando cumplan con las calidades requeridas.

Personnalisable

Nous offrons la possibilité de réaliser des modèles à partir d'images du client, à condition qu'elles correspondent aux normes de qualité et aux quantités demandées.

Customizable

It's possible to manufacture exclusive models based on images provided by the customer, as long as it complies with our quality and quantity standards.

Personalisierbar

Die Oberfläche kann nach Kundenwünschen gestaltet werden so lange unsere Qualität gewährleistet ist und die entsprechenden Mengen geordert werden.



Fabricación a medida p. 165

La versatilidad del plato permite entregarlo cortado a medida si fuera necesario, saliendo siempre de fábrica al tamaño final deseado por el cliente..

Fabrication sur mesure

La versatilité du receveur permet de livrer coupé sur mesure si nécessaire, sortant toujours d'usine à la taille finale souhaitée par le client.

Size cut to order

The shower tray can be delivered pre-cut to non-standard sizes, always leaving the factory with the final size requested by the customer.

Nach Maßherstellbar

Die Vielfältigkeit der Duschwanne, erlaubt uns den Zuschnitt auf Maß ab Werk wenn der Kunde es wünscht.



Antibacteriano p. 162

Todos nuestros platos están fabricados con Gel Coat sanitario, un material que hace imposible la proliferación de gérmenes y bacterias.

Antibactérien

Tous nos receveurs sont fabriqués avec du Gel Coat sanitaire, un matériau qui rend la prolifération de germes et de bactéries impossible.

Antibacterial

All our shower trays are made with sanitary gel coat, which hampers the growth of germs and bacteria.

Antibakteriell

Alle unsere Duschwannen werden mit Sanitär-Gelcoat hergestellt, das geschloßenporig ist und sich keine Bakterien einnisten können.



Antideslizante p. 163

Antidérapant
Anti-slip
Rutschfest



Sifón accesible
Siphon accessible
Accessible siphon
Abfluss leicht demontierbar



Hecho en España
Fabriqué en Espagne
Made in Spain
Hergestellt in Spanien



5 Años de garantía p. 186

5 Ans de garantie
5-Year warranty
5 Jahre Garantie

IMPORTANTE

El color real puede diferir del color mostrado. Debido al proceso de fabricación, el mismo modelo puede sufrir ligeras variaciones, ajenas a la empresa. Los platos mostrados como ejemplo miden 140 x 80 cm.

IMPORTANT

La couleur réelle peut varier de la couleur indiquée. En raison du processus de fabrication, le même modèle peut subir de légères variations, étrangères à l'entreprise. Les receveurs montrés à titre d'exemple mesurent 140 x 80 cm.

IMPORTANT

The real color can change from the one shown. Due to the manufacturing process, the same model may suffer slight variations, alien to the company. The trays shown as an example measure 140 x 80 cm.

WICHTIG

Die tatsächliche Farbe kann von der angezeigten Farbe geringfügig abweichen. Aufgrund des Herstellungsprozesses kann das gleiche Modell kleine Abweichungen aufweisen. Die als Beispiel gezeigten Duschwannen sind 140 x 80 cm groß.

PERSONALIZA TU PLATO DE DUCHA
PERSONNALISEZ VOTRE RECEVEUR DE DOUCHE
CUSTOMIZE YOUR SHOWER TRAY
PERSONALISIEREN SIE IHRE DUSCHWANNE

(ES) A parte de los modelos estándar Creativeskin® de los que disponemos, también ofrecemos la posibilidad de personalizar el plato de ducha con imágenes proporcionadas por el cliente, siempre y cuando éstas cumplan unos requisitos mínimos de tamaño y calidad.

En el simulador virtual Creativeskin® de nuestra web podrás diseñar tu plato de ducha en 3 sencillos pasos, y ver en directo cómo quedaría tu imagen elegida sobre el plato de ducha. Accede desde la pestaña "Simulador Creativeskin" en la página de inicio.

(FR) En plus des modèles standard Creativeskin® dont nous disposons, nous offrons aussi la possibilité de personnaliser le receveur de douche à partir d'images fournies par le client, à condition que ces dernières remplissent des conditions minimales de format et de qualité.

Dans le simulateur virtuel Creativeskin® de notre page web, vous pourrez concevoir votre receveur de douche en 3 étapes simples, et voir comment rendrait l'image que vous avez choisie sur le receveur. Accédez-y depuis l'onglet «Simulateur Creativeskin» à la page d'accueil.

(EN) In addition to the standard Creativeskin® models, we also offer the possibility of customizing the shower tray with images provided by the customer, provided that the images meet the minimum quality and size requirements.

In the Creativeskin® virtual simulator that you can find on our website you can design your own shower tray in 3 easy steps and immediately see how your chosen image would look like on the shower tray. You can access it on the "Creativeskin Simulator" tab on the homepage.

(DE) Außer den Standardmodellen der Serie Creativeskin®, wir bieten die Möglichkeit die Duschwannen nach Kundenwunsch zu customizen. Dafür müssen einige Voraussetzungen erfüllt werden was Größe und Qualität des Entwurfs betrifft.

In dem Virtual Simulator Creativeskin, können Sie Ihre eigenen Gestaltung einer Duschwanne in 3 einfache Schritte vornehmen und einsehen. Zugriff über "Simulator Creativeskin" in der Homepage.



Prueba nuestro simulador virtual

Essayez notre simulateur virtuel
Try our virtual simulator
Probieren sie unseren virtual simulator

¿Tienes más dudas? Solicita el folleto de preguntas frecuentes

Plus des doutes? Vous pouvez toujours demander la brochure de questions fréquentes.
Any doubts? Please ask for the frequent questions leaflet.
Haben Sie noch weitere Fragen? Fordern Sie die Broschüre Häufig gestellte Fragen an



**REQUISITOS MÍNIMOS
MINIMUM REQUIREMENTS**



**CONDITIONS NÉCESSAIRES
VORAUBETZUNGEN**



CALIDAD

Las imágenes no vectoriales, deberán tener una resolución mínima de 150 píxeles por pulgada (ppp). En caso contrario, la imagen final resultaría borrosa o pixelada.

QUALITÉ

Pour les images non vectorielles, la résolution minimale sera de 150 pixels par pouce (ppp). Dans le cas contraire l'image sera floue ou pixélisée.

QUALITY

The non-vectorial images must have a minimum resolution of 150 pixels per inch (ppi). Otherwise, the final image would appear as blurred or pixelated.

QUALITÄT

Nicht vektorielle Bilder müssen eine Mindestauflösung von 150 Pixel pro Inch haben (ppi). Ist dies nicht der Fall, so daß das vergrößerte Bild unscharf oder gar pixeliert ist.



TAMAÑO

Las imágenes deberán tener unas medidas mínimas de ancho y largo que coincidan aproximadamente con las del plato solicitado por el cliente. En caso contrario, la imagen final podría ser recortada y reencuadrada para ajustarse al plato de ducha.

FORMAT

Les images devront avoir des mesures minimales de largeur et de longueur qui coïncident approximativement avec celles du receveur demandé par le client. Dans le cas contraire l'image finale pourrait être rognée et recadrée pour s'ajuster au receveur.

SIZE

The images must have long and wide enough to approximately coincide with the shower tray requested by the customer. Otherwise, the final image would have to be cut and reframed to adjust it to the shower tray.

GRÖÖE

Die Entwürfe oder Bilder müssen ein Mindestmaß, ähnlich in Länge und Breite, wie die vom Kunden bestellte Duschwanne besitzen. Ist dies nicht der Fall, besteht die Gefahr eines Ausschnitts des Bild.

**¡Da rienda suelta
a tu imaginación!**

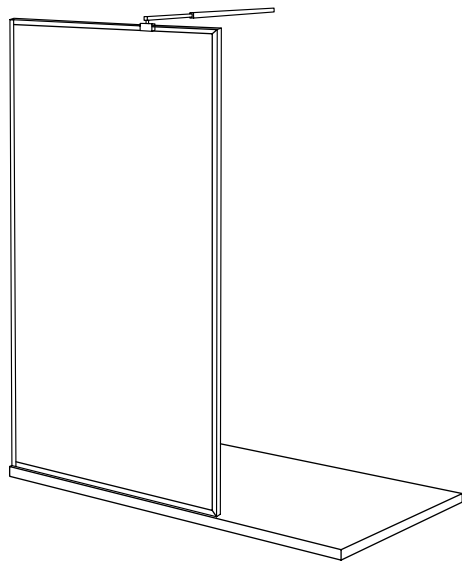
*Donnez libre cours à votre imagination!
Unleash your imagination!
Geben Sie Ihrer Fantasie freien Lauf*



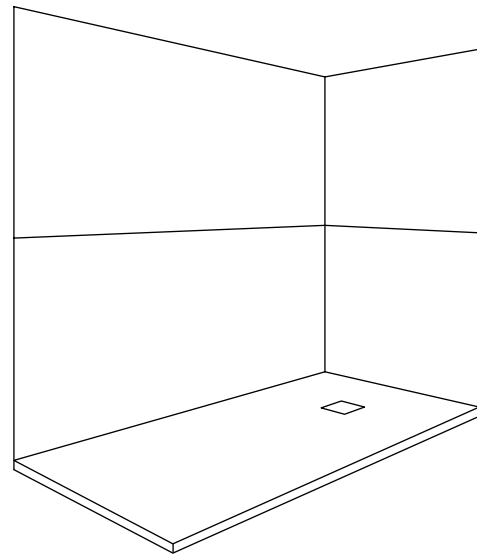




PANELES
PANNEAUX
PANELS
WANDPANEELE



DECCO
p. 116



TEXPANEL 2.0
p. 124

DECCO

(ES) Separar ambientes de baño maximizando el espacio ya es posible con el panel DECCO. Se presenta como un panel con función mampara en los que es posible personalizar con la amplia galería de complementos y colores que ofrecemos.

Su montaje es muy sencillo y la máxima ventaja es que no se rompe. Se trata de un producto seguro y versátil. Cabe destacar su gran adaptabilidad a cualquier hueco, descuadras, techos abuhardillados o para solucionar cualquier problema arquitectónico que una mampara tradicional no puede.

(EN) With the DECCO panel, you can now give your bathroom separate atmospheres and maximise the space. It is a screen partition that can be personalised with the wide range of accessories and colours that we offer.

It is simple to assemble and its main advantage is that it does not break. It is a safe and versatile product. We have to highlight its great adaptability to any gaps, difficult corners, sloped ceilings or any other architectural issues that a traditional screen cannot manage.

(FR) Séparer les ambiances de bain tout en optimisant l'espace, c'est désormais possible avec le panneau DECCO. Il se présente comme un panneau faisant office de pare-douche, qu'il est possible de personnaliser avec les nombreux accessoires et couleurs que nous proposons.

Il est très facile à poser et offre le gros avantage d'être incassable. C'est un produit sûr et multifonction. Soulignons sa grande adaptabilité à toutes les niches ou écarts de construction, aux plafonds en pente ou pour régler les problèmes architecturaux pour lesquels un pare-douche traditionnel n'est pas une solution.

(DE) Mit dem DECCO-Paneel ist eine platzsparende Raumnutzung jetzt schon möglich. Es wird als ein Paneel mit Trennwandfunktion präsentiert, in der es möglich ist, mit der breiten Palette von Zubehör und Farben, die wir anbieten, es zu individualisieren.

Die Montage ist sehr einfach und der maximale Vorteil ist, daß sie nicht bricht. Es ist ein sicheres und vielseitiges Produkt. Es muß hervorgehoben werden, daß sie sich an jede Lücke, unregelmäßige Ecke, Dachschräge sehr gut anpaßen läßt oder jedes architektonische Problem löst, das eine traditionelle Trennwand nicht kann.





DECCO. Blanco | Espejo M1 | Estante S1. Arce | Toallero T1. Arce



DECCO. Gris piedra | Espejo M3, Blanco | Estante S2, Blanco

DECCO

Textura Slate p.175

Texture
Texture
Oberfläche

Color p. 176

Couleur
Colour
Farbe

Grosor 1 cm

Épaisseur
Thickness
Dicke

Perfil Cromo / color
Profil Chrome / couleur
Frame Chrome / colour
Kontur Chromium / Farbe

+ _____

Espejos p. 122

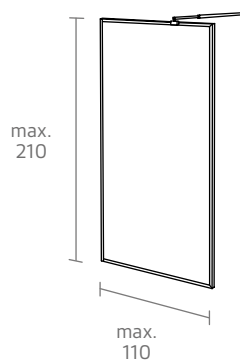
Miroirs
Mirrors
Spiegel

Estantes p. 122

Étagères
Shelves
Ablagen

Toalleros p. 122

Porte-serviettes
Towel rails
Handtuchhalter



Tolerancia +/- 2 mm
Tolérance
Tolerance
Toleranz

Grosor 1 cm
Épaisseur
Thickness
Dicke



Producto ligero

El innovador material del que se componen los paneles Decco, facilita el transporte y la instalación, sin perder sus propiedades de resistencia y dureza.

Produit léger

Le matériau innovant qui compose les panneaux Decco facilite le transport et l'installation, sans perdre les propriétés de résistance et de dureté.

Lightweight

The innovative material with which Decco is manufactured facilitates transportation and installation without losing its resistance and hardness properties.

Sehr Leicht

Das innovative Material der Wandpaneele Decco, erleichtert den Transport und die Installation, ohne Qualitätseinbußen.



Instalación

Se instala mediante un perfil metálico y un brazo telescópico: como una mampara tradicional.

L'installation

Il est installé au moyen d'un profil métallique et d'un bras télescopique: comme un pare-douche traditionnel.

Installation

It is installed by means of a metallic profile and a telescopic arm: like a traditional showerscreen.

Installation

Er wird mit Hilfe eines Metallprofils und eines Teleskoparms montiert: wie eine herkömmliche Duschtrennung.



Montaje sin herramientas

Los accesorios se instalan mediante un potente sistema de fijación adhesivo: Rápido y resistente.

Assemblage sans outils

Les accessoires sont installés à l'aide d'un puissant système de fixation par adhésif: rapide et résistant.

Assembly without tools

The accessories are installed by means of a powerful adhesive fixing system: Fast and resistant.

Montage ohne Werkzeug

Die Installation des Zubehörs erfolgt mittels eines leistungsstarken Klebefestigungssystems: Schnell und widerstandsfähig..



Antical

*Anticalcaire
Anticalcaire
Antikalk*



No se rompe

*Ne se brise pas
It doesn't break
Kein Bruch*



Fabricación a medida

*Fabrication sur mesure
Made to measure
Auftragsfertigung*



Antibacteriano

*Antibactérien
Antibacterial
Antibakteriell*



Superficie anti-absorbente

*Surface anti-absorbant
Water-repellent Surface
Wasserdichte Oberflächen*



Variación de accesorios

*Variété d'accessoires
Variety of accessories
Vielfältiges Zubehör*



Hecho en España

*Fabriqué en Espagne
Made in Spain
Hergestellt in Spanien*



2 Años de garantía

*2 Ans de garantie
2-Year warranty
2 Jahre Garantie*

ACCESORIOS | ACCESSOIRES | ACCESSORIES | ZUBEHÖR



Espejo M1
Miroir M1
Mirror M1
Spiegel M1

A medida
Sur mesure
Bespoke
Nach Maß



Estante S1
Étagère S1
Shelf S1
Ablage S1

31 x 12 x 6 cm



Estante S2
Étagère S2
Shelf S2
Ablage S2

45 x 7 x 12 cm



Espejo M2
Miroir M2
Mirror M2
Spiegel M2

45 x 45 x 6 cm



Toallero T1
Porte-serviette T1
Towel rail T1
Handtuchhalter T1

31 x 12 x 6 cm



Espejo M3
Miroir M3
Mirror M3
Spiegel M3

45 x 45 x 6,5 cm



Toallero T2
Porte-serviette T2
Towel rail T2
Handtuchhalter T2

45 x 4 x 5,5 cm



ACABADOS | FINITIONS | FINISHES | DEKORE



15 lacas estándar
 15 laques standard
 15 standard lacquers
 15 Standardlacke



Arce*
 Érable*
 Maple*
 Ahorn*

*No disponible para espejo M2
 *Non disponible pour miroir M2
 *Not available for mirror M2
 *Nicht verfügbar für Spiegel M2

TEXPANEL 2.0

(ES) Los paneles Texpanel 2.0 son la solución para revestir el área de ducha con la misma textura que el plato. Disponibles en un amplio abanico de medidas, Texpanel 2.0 es el complemento perfecto para conseguir un aspecto uniforme y delicado en el baño.

Texpanel 2.0 puede utilizarse tanto en el ámbito del baño como en cualquier otra estancia de interior o incluso de exterior dada su elevada capacidad de resistencia.

(EN) The panels Texpanel 2.0 are the solution for applying to the surfaces of the shower area the same material and touch as the tray. They are available in many sizes and perfectly complement it to reach a seamless and delicate appearance of the bathroom.

Texpanel 2.0 can be used in the bathroom and any other room, - even outside - due to its sturdy built.

(FR) Les panneaux Texpanel 2.0 sont la solution pour recouvrir la zone de la douche avec la même texture et le même matériau que le receveur. Disponibles dans un grand éventail de mesures. Texpanel 2.0 est le complément parfait pour offrir un aspect uniforme et délicat à la salle de bain.

Texpanel 2.0 peut être utilisé aussi bien dans la salle de bain que dans n'importe quel autre endroit intérieur ou extérieur, grâce à sa haute capacité de résistance.

(DE) Die Paneele Texpanel 2.0 geben Ihnen die Möglichkeit, die Wände in der gleichen Oberfläche wie die Wannen zu verkleiden. Lieferbar in vielen Abmessungen sind sie die ideale Lösung um Ihrem Bad ein uniformes Aussehen zu geben.

Texpanel 2.0 ist auch im sonstigen Badbereich einsetzbar, so wie durch seine Wetterfestigkeit auch im Außenbereich.



TEXPANEL 2.0, Slate, Blanco





TEXPANEL 2.0 - Uniform - Bianco

TEXPANEL 2.0

Textura Todas p.175
Texture Toutes
Texture All
Oberfläche Alle

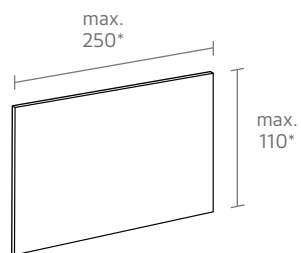
Color p. 176
Couleur
Colour
Farbe

Grosor 1 cm
Épaisseur
Thickness
Dicke



creativeskin[®]
custom shower

Personaliza también tus paneles.
Personnalisez aussi vos panneaux.
Customize your panels too.
Passen Sie auch Ihre Wandpaneele an.



Tolerancia +/- 2 mm
Tolérance
Tolerance
Toleranz

Grosor 1 cm
Épaisseur
Thickness
Dicke

*Cement = max. 80 × 180 cm



Producto ligero

El innovador material del que se componen los paneles Texpanel 2.0, facilita el transporte y la instalación, sin perder sus propiedades de resistencia y dureza.

Produit léger

Le matériau innovant qui compose les panneaux Texpanel 2.0 facilite le transport et l'installation, sans perdre les propriétés de résistance et de dureté.

Lightweight

The innovative material with which Texpanel 2.0 is manufactured facilitates transportation and installation without losing its resistance and hardness properties.

Sehr Leicht

Das innovative Material der Wandpaneele Texpanel 2.0, erleichtert den Transport und die Installation, ohne Qualitätseinbußen.



Superficie Anti-absorbente

Al tratarse de un material no poroso, los paneles no absorben el agua, reforzando así su carácter antibacteriano.

Surface anti-absorbant

Étant donné qu'il s'agit d'un matériel non poreux, les panneaux n'absorbent pas l'eau, ce qui renforce leur caractère antibactérien.

Water-repellent Surface

The materials in our panels are not porous. This strengthens the antibacterial characteristics.

Wasserdichte Oberflächen

Da die Oberfläche nicht porös ist, absorbieren die Paneele keine Feuchtigkeit und sind antibakteriell.



Instalación a testa

Incluso aunque la pared no esté bien nivelada, una instalación a testa nunca dará problemas de unión. El igualado de ambos paneles siempre será más sencillo.

Pose collée

Même si la cloison n'est pas bien nivelée, une pose collée évitera tout problème de jointure. Le nivellement des deux panneaux sera toujours la solution la plus simple.

Capping installation

Even in the case of walls that are not completely even, capping installation will not introduce fitting problems. The fit of each panel will always be easier.

Montage auf Stoß

Da unsere Paneele sehr sauber und exakt beschnitten sind, können sie auf Stoß montiert werden.



Versatilidad de composición

*Versatilité de composition
Versatility in composition
Variable Montage*



Gran formato

*Grand format
Large format
Große Formate*



Facilidad de corte

*Facilité de coupe
Easy to cut
Leichter Zuschnitt*



Antibacteriano

*Antibactérien
Antibacterial
Antibakteriell*



Hecho en España

*Fabriqu  en Espagne
Made in Spain
Hergestellt in Spanien*



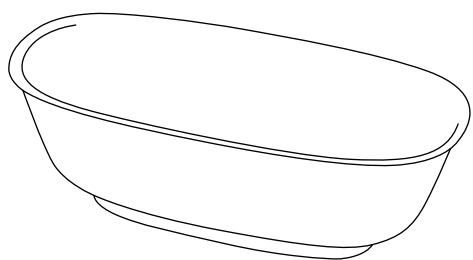
2 Años de garantía

*2 Ans de garantie
2-Year warranty
2 Jahre Garantie*

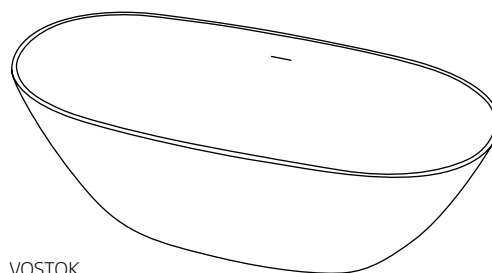




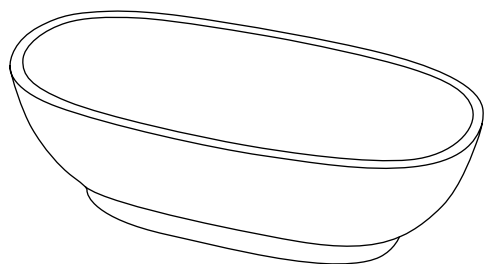
BAÑERAS —————
BAIGNOIRES
BATHTUBS
BADEWANNEN



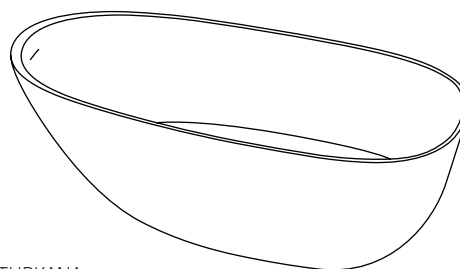
BAIKAL
p. 134



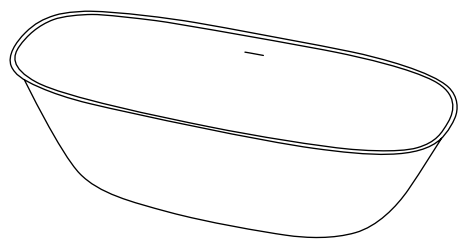
VOSTOK
p. 136



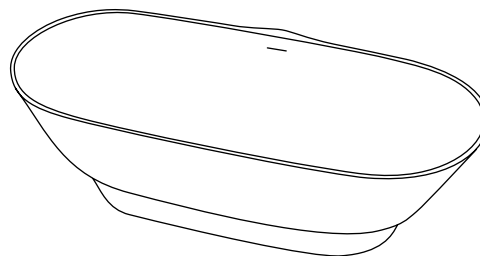
ONEGA
p. 142



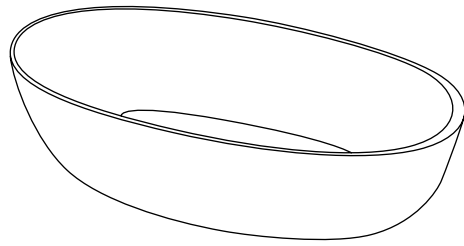
TURKANA
p. 144



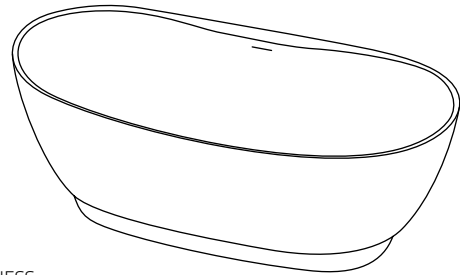
LADOGA
p. 150



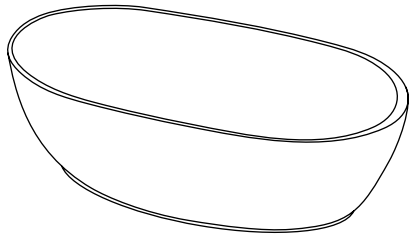
MORAINA
p. 152



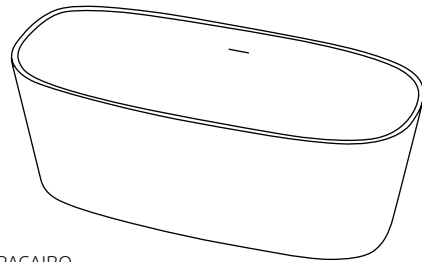
LEMAN
p. 138



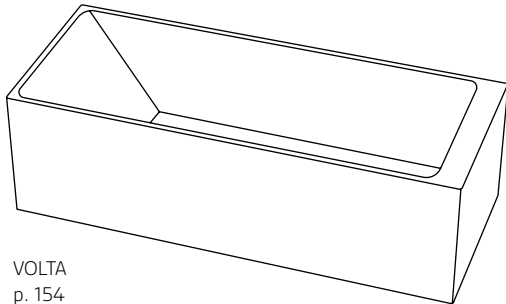
NESS
p. 140



TOBA
p. 146



MARACAIBO
p. 148



VOLTA
p. 154

BAIKAL

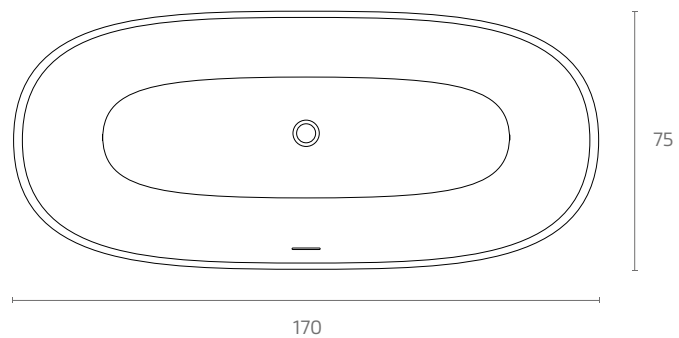
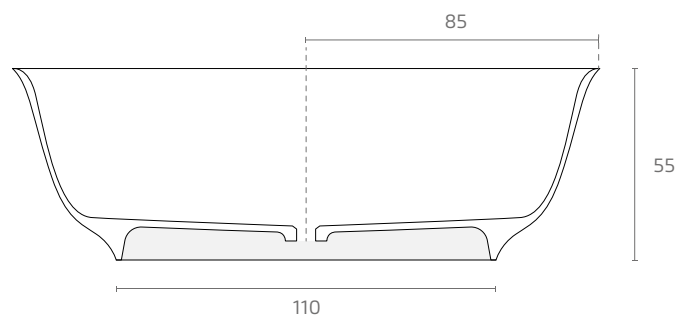
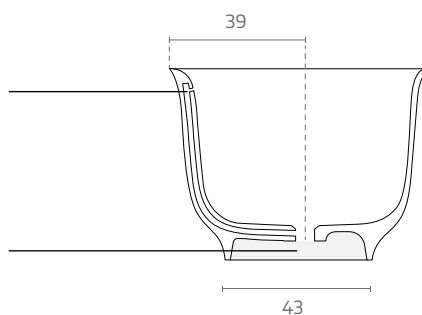
Color Blanco mate
Couleur Blanc mat
Colour Matte white
Farbe Mattweiß

Capacidad 290 l
Capacité
Capacity
Fassungsvermögen



Rebosadero interno de doble pared
Trop-plein interne à double paroi
Internal double-wall overflow
Doppelwandiger innerer Überlauf

Cámara de instalación
Chambre d'installation
Installation chamber
Integrierter Einbauraum für den Abfluss
p. 182





LONDON
PARIS
NEW YORK
MILAN

Small shelf with a white bottle and a black jar.

VOSTOK

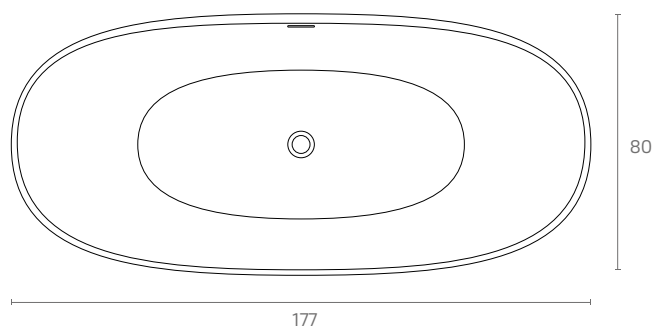
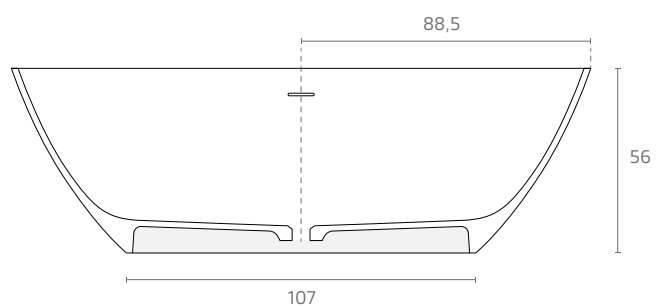
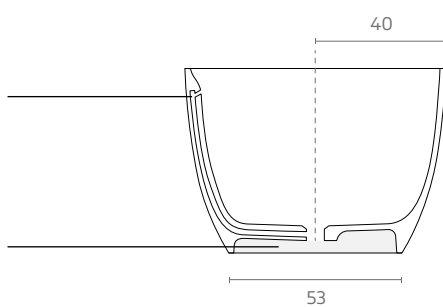
Color Blanco mate
Couleur Blanc mat
Colour Matte white
Farbe Mattweiß

Capacidad 318 l
Capacité
Capacity
Fassungsvermögen



Rebosadero interno de doble pared
Trop-plein interne à double paroi
Internal double-wall overflow
Doppelwandiger innerer Überlauf

Cámara de instalación
Chambre d'installation
Installation chamber
Integrierter Einbauraum für den Abfluss
p. 182





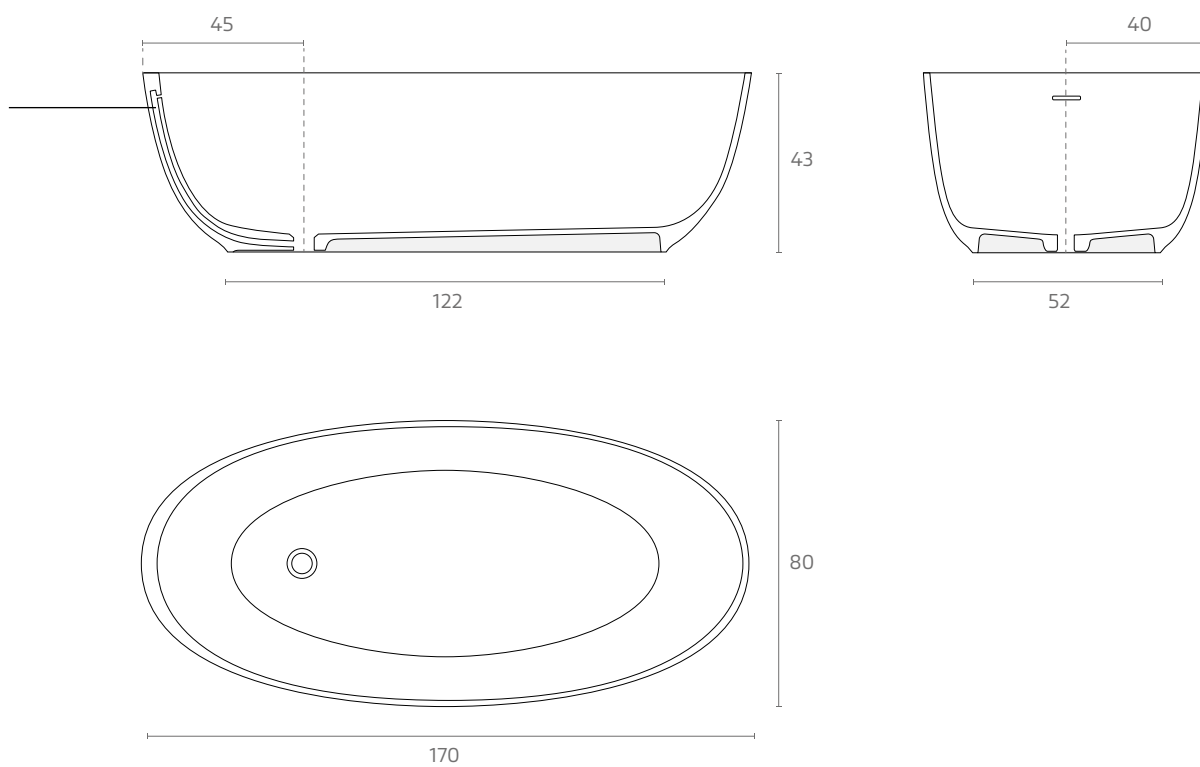
LEMAN

Color Blanco mate
Couleur Blanc mat
Colour Matte white
Farbe Mattweiß

Capacidad 313 l
Capacité
Capacity
Fassungsvermögen



Rebosadero interno de doble pared
Trop-plein interne à double paroi
Internal double-wall overflow
Doppelwandiger innerer Überlauf

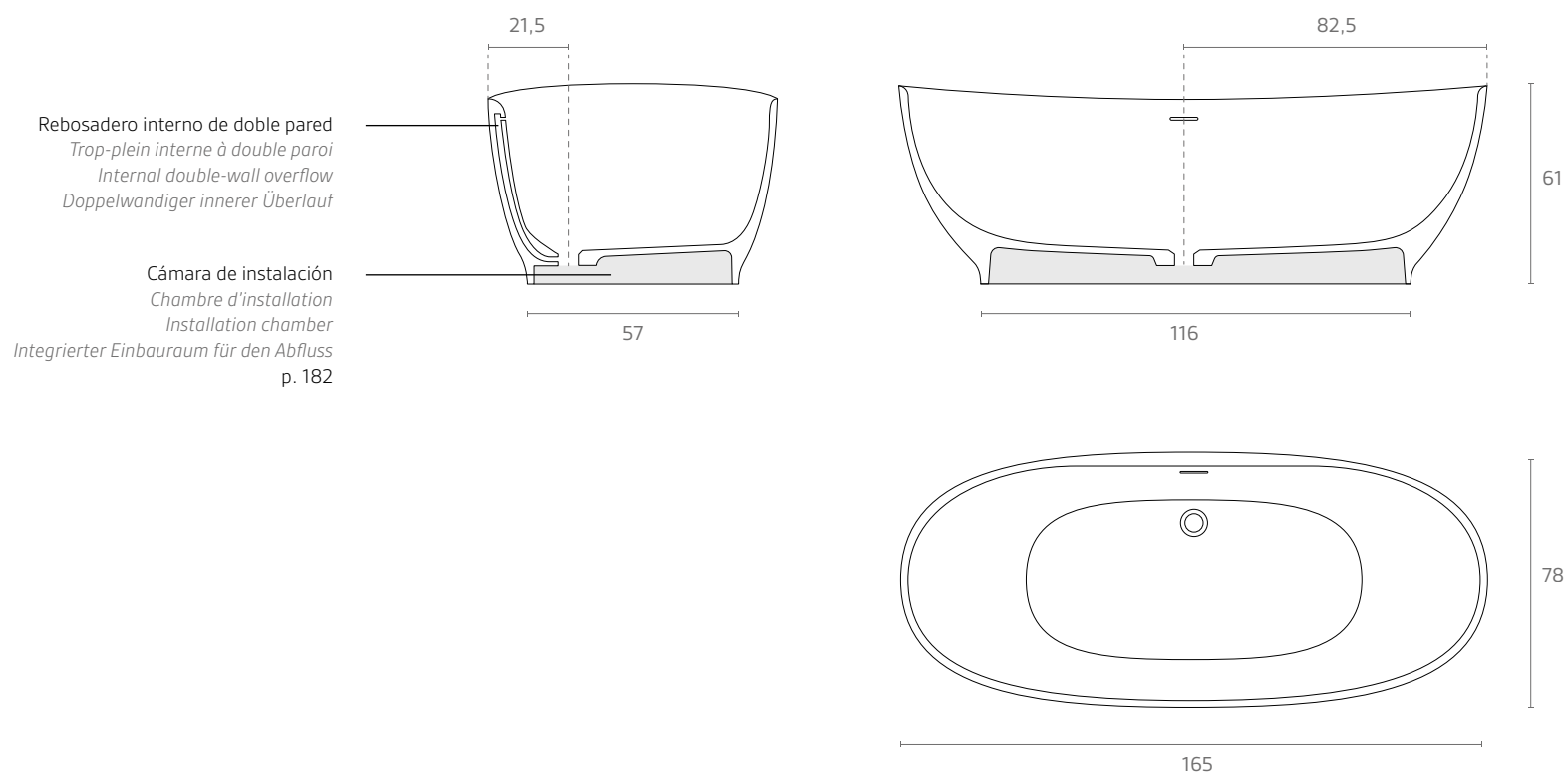




NESS

Color Blanco mate
Couleur Blanc mat
Colour Matte white
Farbe Mattweiß

Capacidad 310 l
Capacité
Capacity
Fassungsvermögen





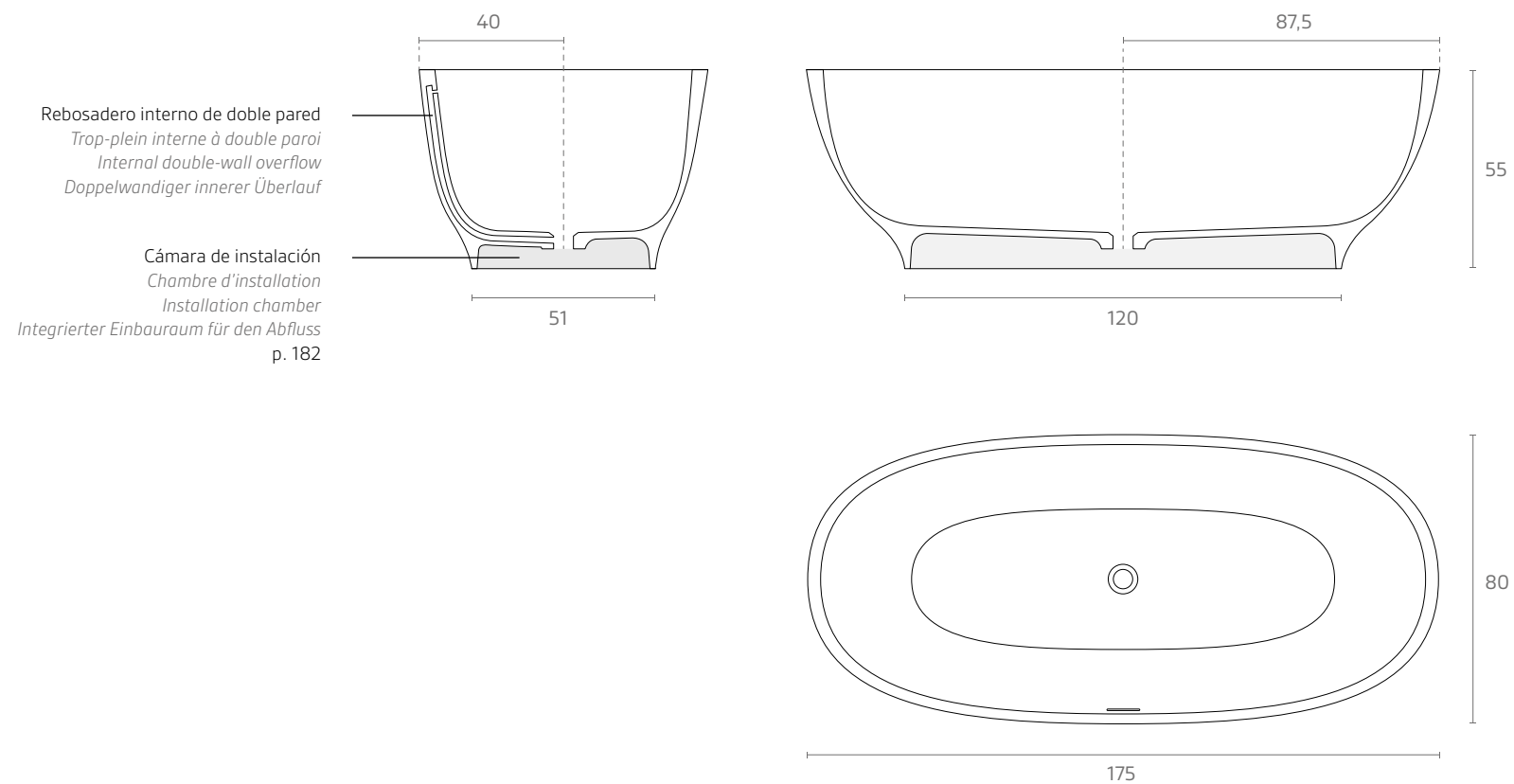
LE
NOIR



ONEGA

Color Blanco mate
Couleur Blanc mat
Colour Matte white
Farbe Mattweiß

Capacidad 250 l
Capacité
Capacity
Fassungsvermögen





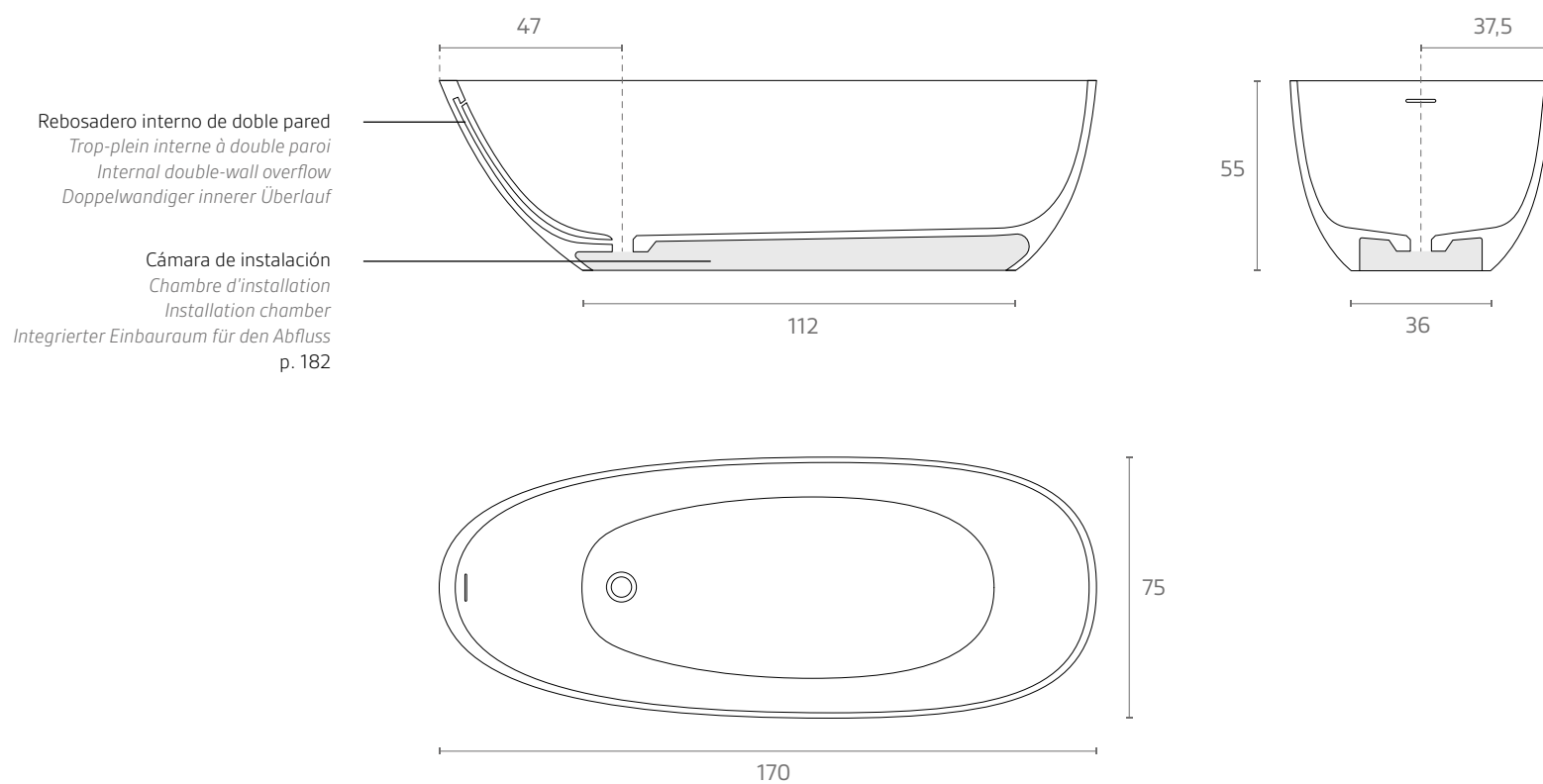
HOME

IS WHERE YOUR BEST COMPANY
IS UNEXPECTEDLY

TURKANA

Color Blanco mate
Couleur Blanc mat
Colour Matte white
Farbe Mattweiß

Capacidad 307 l
Capacité
Capacity
Fassungsvermögen





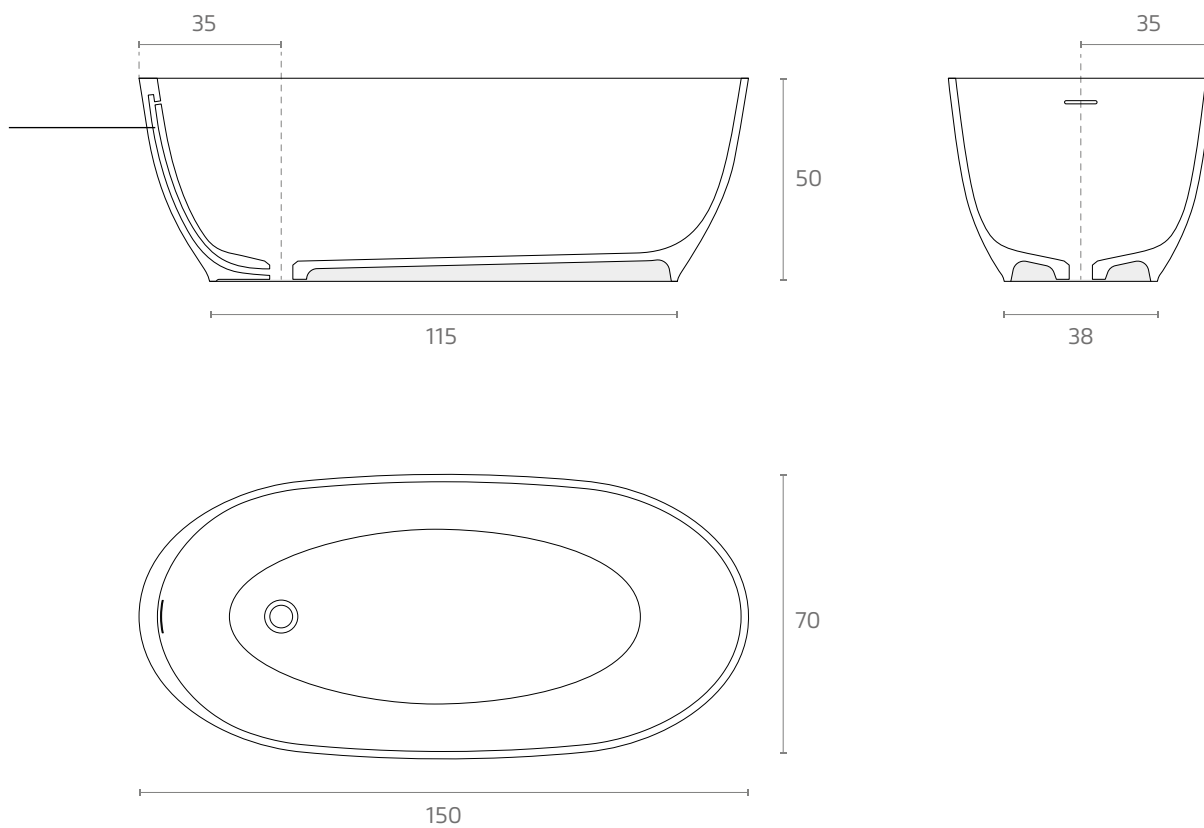
TOBA

Color Blanco mate
Couleur Blanc mat
Colour Matte white
Farbe Mattweiß

Capacidad 247 l
Capacité
Capacity
Fassungsvermögen



Rebosadero interno de doble pared
Trop-plein interne à double paroi
Internal double-wall overflow
Doppelwandiger innerer Überlauf





MARACAIBO

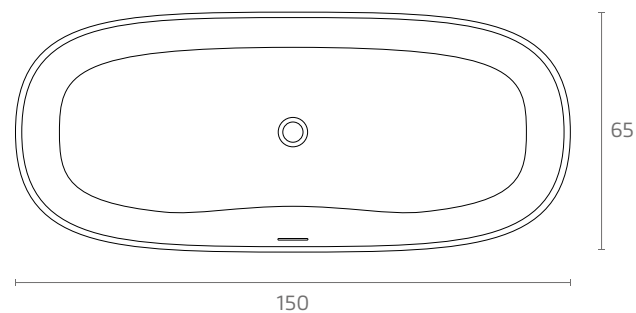
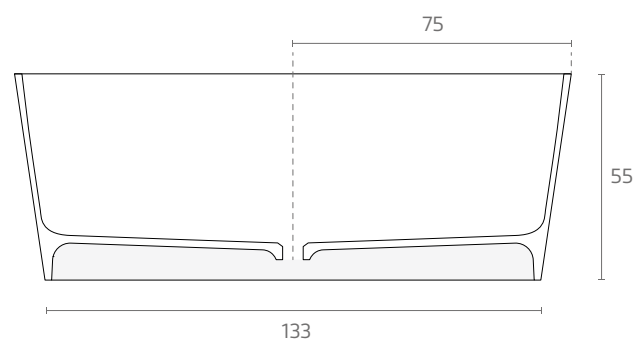
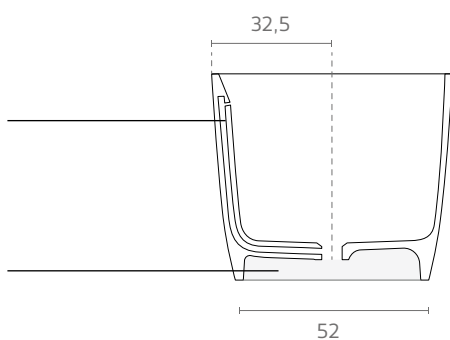
Color Blanco mate
Couleur Blanc mat
Colour Matte white
Farbe Mattweiß

Capacidad 250 l
Capacité
Capacity
Fassungsvermögen



Rebosadero interno de doble pared
Trop-plein interne à double paroi
Internal double-wall overflow
Doppelwandiger innerer Überlauf

Cámara de instalación
Chambre d'installation
Installation chamber
Integrierter Einbauraum für den Abfluss
p. 182





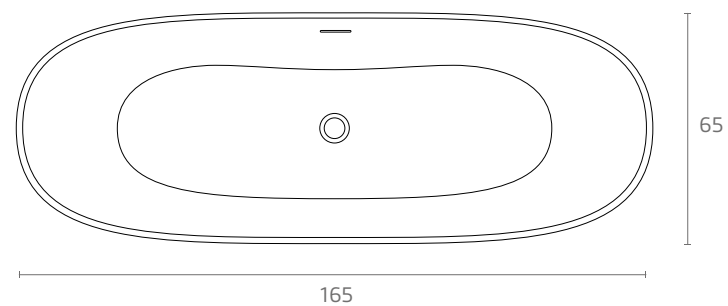
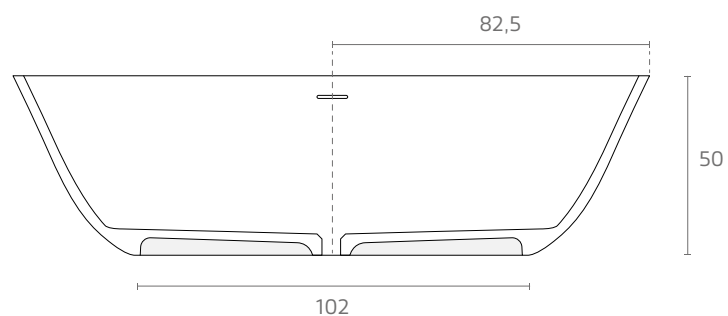
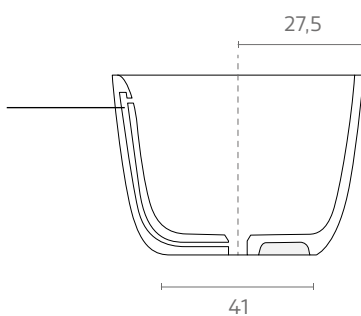
LADOGA

Color Blanco mate
Couleur Blanc mat
Colour Matte white
Farbe Mattweiß

Capacidad 240 l
Capacité
Capacity
Fassungsvermögen



Rebosadero interno de doble pared
Trop-plein interne à double paroi
Internal double-wall overflow
Doppelwandiger innerer Überlauf





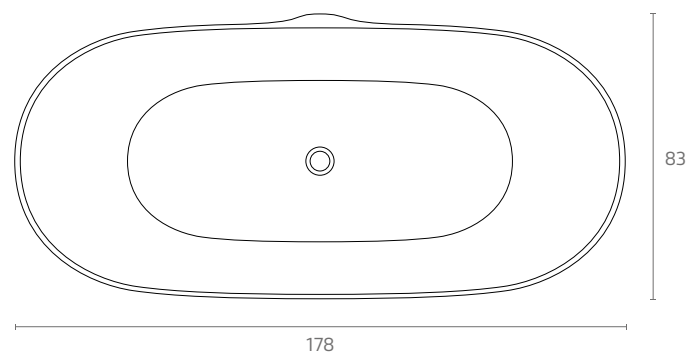
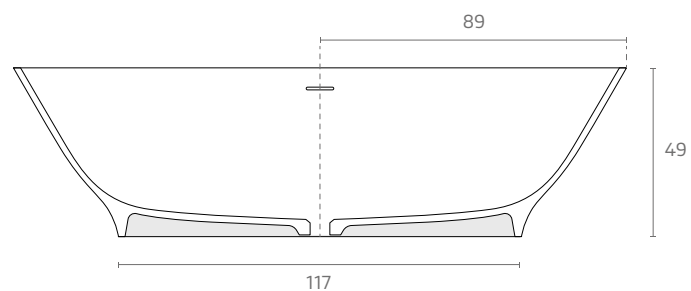
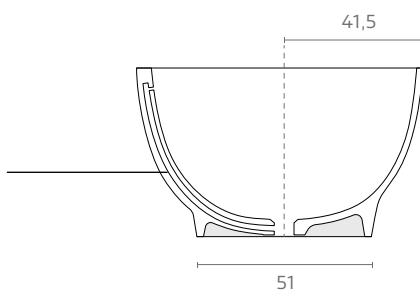
MORAINE

Color Blanco mate
Couleur Blanc mat
Colour Matte white
Farbe Mattweiß

Capacidad 290 l
Capacité
Capacity
Fassungsvermögen



Rebosadero interno de doble pared
Trop-plein interne à double paroi
Internal double-wall overflow
Doppelwandiger innerer Überlauf





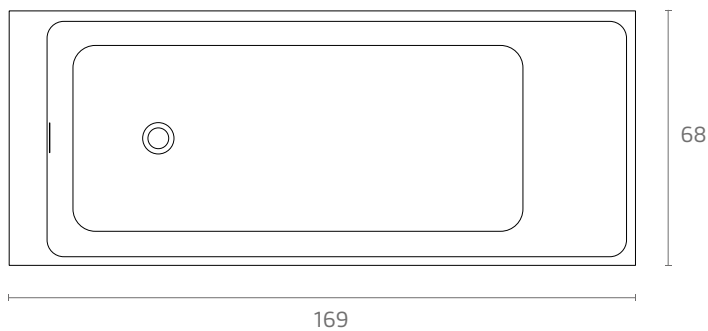
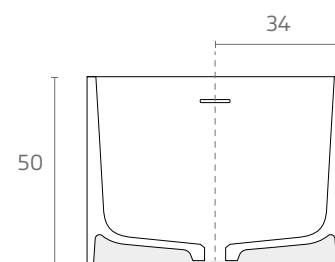
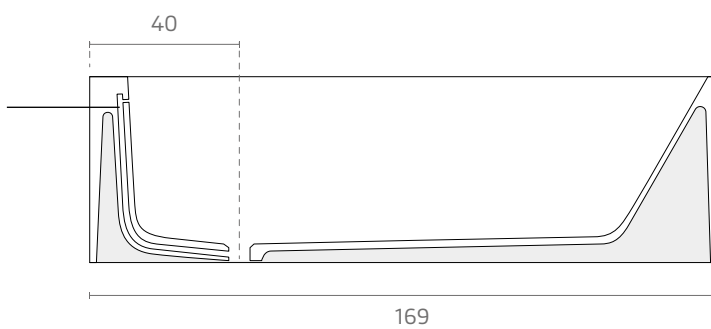
VOLTA

Color Blanco mate
Couleur Blanc mat
Colour Matte white
Farbe Mattweiß

Capacidad 310 l
Capacité
Capacity
Fassungsvermögen



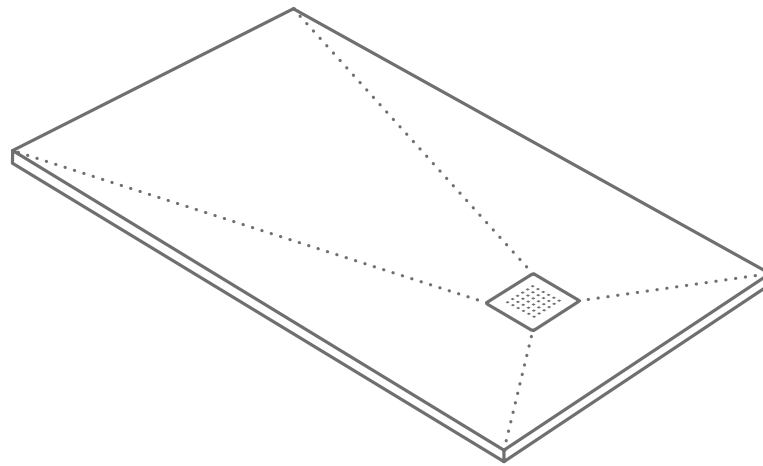
Rebosadero interno de doble pared
Trop-plein interne à double paroi
Internal double-wall overflow
Doppelwandiger innerer Überlauf



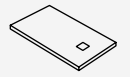


ANEXO
ANNEXE
ANNEX
ANHANG

Platos de ducha					
<i>Receveurs de douche</i>					
<i>Shower trays</i>					
<i>Duschwannen</i>					
—————	159	Texturas	<i>Textures</i>	<i>Textures</i>	<i>Oberflächen</i>
	160	Colores	<i>Couleurs</i>	<i>Colours</i>	<i>Farben</i>
	162	Características	<i>Caractéristiques</i>	<i>Characteristics</i>	<i>Eigenschaften</i>
	162	Certificaciones de calidad	<i>Certifications de qualité</i>	<i>Quality certifications</i>	<i>Qualitäts-Zertifikat</i>
	163	Pruebas de laboratorio	<i>Tests en laboratoire</i>	<i>Laboratory tests</i>	<i>Laborerergebnisse</i>
	163	Resistencia a abrasivos	<i>Résistance aux abrasifs</i>	<i>Resistance against abrasives</i>	<i>Scheuerfestigkeit</i>
	164	Fabricación a medida	<i>Fabrication sur mesure</i>	<i>Custom manufacturing</i>	<i>Nach Maß herstellbar</i>
	166	Válvulas	<i>Bondes</i>	<i>Valves</i>	<i>Abläufe</i>
	167	Rampa de acceso	<i>Rampe d'accès</i>	<i>Acces ramp</i>	<i>Auffahrrampe</i>
	168	Instalación	<i>Installation</i>	<i>Installation</i>	<i>Installation</i>
	170	Uso y mantenimiento	<i>Utilisation et entretien</i>	<i>Use and maintenance</i>	<i>Gebrauch und Pflege</i>
	170	Kits reparación	<i>Kits réparation</i>	<i>Kits for repairs</i>	<i>Reparatur-Kits</i>
	171	Embalaje y almacenaje	<i>Emballage et stockage</i>	<i>Packaging and storage</i>	<i>Verpackung und Lagerung</i>
	172	Expositor	<i>Présentoir</i>	<i>Display</i>	<i>Aufsteller</i>
Paneles					
<i>Panneaux</i>					
<i>Panels</i>					
<i>Wandpaneele</i>					
—————	175	Texturas	<i>Textures</i>	<i>Textures</i>	<i>Oberflächen</i>
	176	Colores	<i>Couleurs</i>	<i>Colours</i>	<i>Farben</i>
	178	Instalación	<i>Installation</i>	<i>Installation</i>	<i>Installation</i>
	179	Uso y mantenimiento	<i>Utilisation et entretien</i>	<i>Use and maintenance</i>	<i>Gebrauch und Pflege</i>
	179	Kits reparación	<i>Kits réparation</i>	<i>Kits for repairs</i>	<i>Reparatur-Kits</i>
Bañeras					
<i>Baignoires</i>					
<i>Bathtubs</i>					
<i>Badewannen</i>					
—————	181	Texturas	<i>Textures</i>	<i>Textures</i>	<i>Oberflächen</i>
	181	Colores	<i>Couleurs</i>	<i>Colours</i>	<i>Farben</i>
	181	Características	<i>Caractéristiques</i>	<i>Characteristics</i>	<i>Eigenschaften</i>
	182	Instalación	<i>Installation</i>	<i>Installation</i>	<i>Installation</i>
	184	Pruebas de laboratorio	<i>Tests en laboratoire</i>	<i>Laboratory tests</i>	<i>Laborerergebnisse</i>
	184	Uso y mantenimiento	<i>Utilisation et entretien</i>	<i>Use and maintenance</i>	<i>Gebrauch und Pflege</i>
—————	186	Condiciones generales	<i>Conditions générales</i>	<i>General terms and conditions</i>	<i>Allgemeine geschäftsbedingungen</i>



PLATOS DE DUCHA
RECEVEURS DE DOUCHE
SHOWER TRAYS
DUSCHWANNEN



TEXTURAS | TEXTURES | TEXTURES | OBERFLÄCHEN

SLATE

- Slate
- Stone
- Infinity
- Nature
- Quadrattia
- Limit
- Curve
- Gravitzero®

EVOLUTION

- Evolution
- Neo
- Corner

SMOOTH

- Smooth

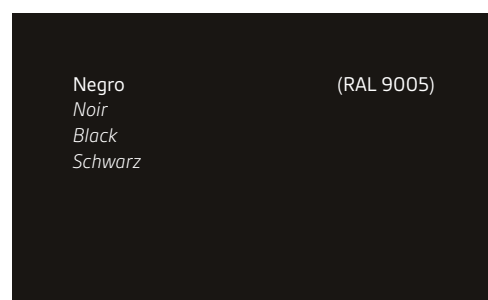
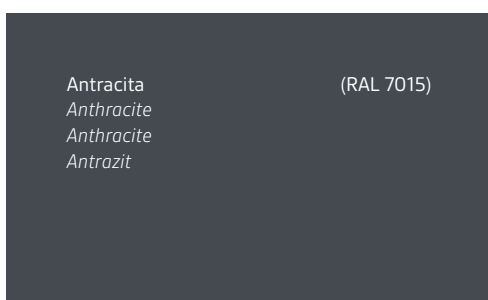
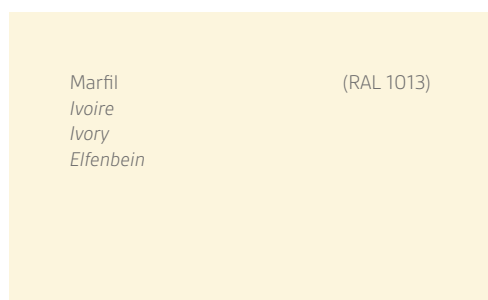
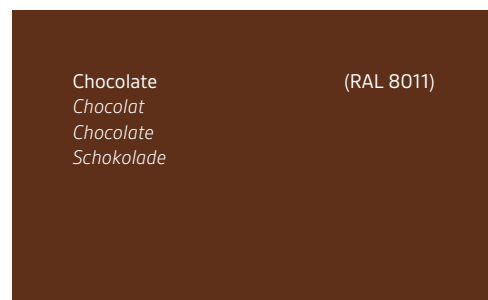
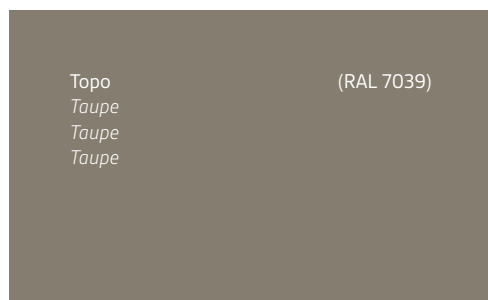
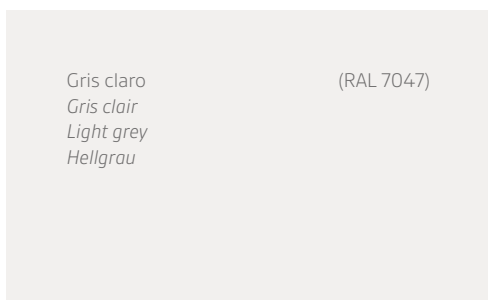
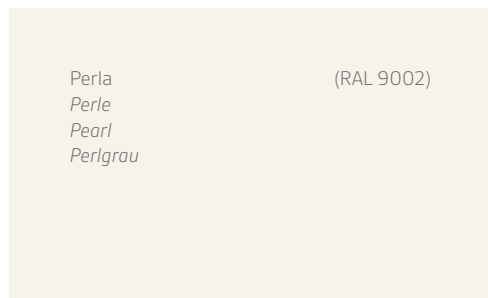
CEMENT

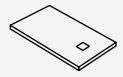
- Cement

WOOD

- Wood

COLORES | COULEURS | COLOURS | FARBEN





Además de estos 15 colores estándar, también se puede solicitar cualquier color de la carta RAL bajo pedido.

En plus de ces 15 couleurs standard, il est possible de demander toute couleur de la carte RAL par commande spéciale.

In addition to these 15 standard colours, it is possible to order additional colours from the RAL chart, produced on demand.

Außer diesen 15 Standard-Farben können sie auf Bestellung jede RAL Farbe bekommen.



Disponibilidad de rejillas del mismo color que el plato.

Grilles disponibles de la même couleur que celle du receveur.

Grids available in the same colour as the tray.

Das Sieb kann in der gleiche Farbe wie die Wanne geordert werden.

IMPORTANTE

Debido a las limitaciones de los medios de impresión, los colores mostrados en este catálogo son una aproximación al color real.

Solicite el muestrario físico de colores y texturas para una información más precisa.

La empresa se reserva el derecho de modificación de colores sin previo aviso.

IMPORTANT

De par les limitations des moyens d'impression, les couleurs de ce catalogue sont des approximations de la couleur réelle.

Demander le nuancier de couleurs et textures pour des informations plus précises.

L'entreprise se réserve le droit de modification de couleurs sans avis préalable.

IMPORTANT

Due to the limitations of the printing methods, colours shown in the catalogue are approximations to the real colour.

Please use our physical samples to get a precise colour reference.

The company reserves the right to change the colours without notice.

WICHTIG

Aufgrund Technischer Gegebenheiten beim Drucken, die in diesem Katalog gezeigten Farben können leichte Abweichungen haben.

Fragen sie nach der Farbpalette so wie den verschiedenen Oberflächen.

Die Firma behält sich das Recht vor Farben ohne Vorankündigung zu ändern.

COMPOSICIÓN Y CARACTERÍSTICAS | COMPOSITION ET CARACTÉRISTIQUES COMPOSITION AND CHARACTERISTICS | ZUSAMMENSETZUNG UND EIGENSCHAFTEN

- | | | | |
|---|--|--|--|
| <ul style="list-style-type: none"> □ Platos de ducha compuestos de resina y cargas minerales con recubrimiento termofundido en Gel Coat sanitario* (excepto Gravitzero®). □ Fabricación en molde por medio de colada dotando a cada plato de ducha de una superficie antideslizante. □ Densidad: Absorción 0,01%. (24 horas de inmersión). □ Peso y dureza similar a la del mármol sintético utilizado en encimeras de cocina (excepto Gravitzero®). □ Se pueden cortar con disco diamante (excepto Gravitzero® y Creativeskin®). □ Desagüe de gran caudal con embellecedor enrasado de acero inoxidable, de color o del mismo material que el plato, según modelo. | <ul style="list-style-type: none"> □ <i>Receveurs de douche composés de résine mélangée de charges minérales et avec un revêtement thermofusion en Gel Coat sanitaire* (excepté Gravitzero®).</i> □ <i>Fabrication en moule, chaque receveur de douche étant équipé d'une surface antidérapante.</i> □ <i>Densité : Absorption 0,01% (24heures d'immersion).</i> □ <i>Poids et dureté similaire au marbre synthétique utilisé dans les plans de travail de cuisine (excepté Gravitzero®).</i> □ <i>Peut être coupé au disque diamant (excepté Gravitzero® et Creativeskin®).</i> □ <i>Écoulement de grande dimension avec plaque arasée d'acier inoxydable de même couleur ou de même matériau que le receveur selon modèle.</i> | <ul style="list-style-type: none"> □ <i>Shower trays made with resin, mineral compounds with exterior layers made by thermal fusion of sanitary Gel Coat* (except Gravitzero®).</i> □ <i>Made in mould using a casting method that produces anti-slip features.</i> □ <i>Density: Absorption 0.01%. (24-hour immersion).</i> □ <i>Weight and hardness comparable to the synthetic granite used in kitchen counters (except Gravitzero®).</i> □ <i>It can be cut with diamond saw (except Gravitzero® and Creativeskin®).</i> □ <i>High-flow drain with grill in stainless steel, coloured or of the same material as the tray, depending on the model.</i> | <ul style="list-style-type: none"> □ <i>Duschwannen bestehen aus Polyesterharz, verschiedenen mineralischen Zuschlagstoffen, so wie thermofusioniertem Sanitär-Gelcoat* an der Oberfläche (außer Gravitzero®).</i> □ <i>In Formen gegossen ergibt eine rutschfeste Oberfläche.</i> □ <i>Dichte: Absorption 0,01% (24 Stunden eingetaucht).</i> □ <i>Gewicht und Härte ähnlich von dem künstlichen Marmors welches als Arbeitsflächen in Küchen verwendet wird (außer Gravitzero®).</i> □ <i>Mit einer Diamant-Trennscheibe zu schneiden (außer Gravitzero® und Creativeskin®).</i> □ <i>Abfluss mit großer Durchfluss-Kapazität und plan eingelassenem Abdeck-Sieb in Edelstahl, oder dem selben Material wie die Wanne, je nach Modell.</i> |
|---|--|--|--|

* Tratamiento antibacteriano en la superficie con certificado de producto ISO-NPG-H (alta resistencia a la hidrólisis). Evita la corrosión del material por microorganismos patógenos evitando la creación de focos de infección por contacto.

* *Traitement antibactérien à la surface avec certificat de produit ISO-NPG-H (haute résistance à l'hydrolyse), évitant la corrosion du matériau par des micro-organismes et des foyers d'infection par contact.*

* *Antibacterial treatment certified by ISO-NPG-H (high avoidance of hydrolysis). It prevents corrosion of the material by micro-bacterial pathogens. This reduces risk of infection by skin contact.*

* *Antibakterielle Oberfläche zertifiziert nach ISO-NPG-H (hohe Widerstandsfähigkeit gegen Eindringen von Wasser). Keine Zersetzung der Oberfläche durch Bakterien und somit keine Infektionsnester.*

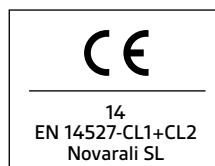
CERTIFICACIONES DE CALIDAD | CERTIFICATIONS DE QUALITÉ QUALITY CERTIFICATIONS | QUALITÄTS-ZERTIFIKAT

(ES) Desde el 1 de mayo de 2012, los fabricantes de platos de ducha para uso doméstico tienen la obligación de comercializar sus productos a nivel europeo con el Marcado CE según norma EN 14527, ya que dicho Marcado CE indica la conformidad de un producto con la legislación de la UE y permite la libre circulación de productos dentro del mercado del Espacio Económico Europeo.

(FR) Depuis le 1er mai 2012 les fabricants de receveurs de douches pour usage domestique ont l'obligation de commercialiser leurs produits au niveau européen avec le marquage CE selon la norme EN 14527 étant donné que ce marquage CE indique la conformité d'un produit avec la législation de l'UE et qu'il permet la libre circulation de produits à l'intérieur du marché de l'Espace Économique Européen.

(EN) Since 1st of May 2012, manufacturers of shower trays for the private use have the obligation of CE marking for their products. This follows the norm EN 14527, proving the conformity of the product with EU regulations and allowing the free trade within the European Economic Area.

(DE) Seit dem 1.Mai 2012 sind die europäischen Hersteller verpflichtet, nach der Norm EN 14527 mit Zertifikat CE zu produzieren um eine freie Zirkulation innerhalb der EU zu erlauben.

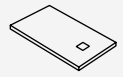


Novarali, S.L. empresa certificada ISO 9001:2015 para el diseño y fabricación de platos de ducha.

Novarali, S.L. Société certifiée ISO 9001: 2015 pour la conception et la fabrication de receveurs de douche.

Novarali, S.L. ISO 9001: 2015 certified company for the design and manufacture of shower trays.

Novarali, S.L. ist ein nach ISO 9001:2015 zertifiziertes Unternehmen für die Entwicklung und Herstellung von Duschwannen.



PRUEBAS DE LABORATORIO | TESTS EN LABORATOIRE LABORATORY TESTS | LABORERGBNISSE

- UNE-EN 14527:2006 +A1 2010: Platos de ducha para uso doméstico.
- NF- EN 14527:2006 +A1 2010: Receveurs de douche à usage domestique.
- BS- EN 14527:2006 +A1 2010: Shower trays for domestic purposes.
- DIN EN 14527:2006+A1:2010: Duschwannen für den Hausgebrauch.
- DIN 51097:1992 RAMPA: Ensayo de ángulo crítico deslizamiento de pavimentos para zonas húmedas de andar descalzo.
- DIN 51097:1992: Essais des revêtements de sol - détermination de la résistance au glissement, surfaces mouillées pour pieds nus - méthode d'marche - plan incliné.
- DIN 51097:1992 RAMP: Critical angle of slip – Floorings to wet-loaded barefoot areas.
- DIN 51097:1992-11: Prüfung von Bodenbelägen – Bestimmung der rutschhemmenden Eigenschaft – Naßbelastete Barfußbereiche – Begehungsverfahren – Schiefe Ebene.

RESISTENCIA A PRODUCTOS ABRASIVOS | RÉSISTANCE AUX PRODUITS ABRASIFS RESISTANCE AGAINST ABRASIVE PRODUCTS | RESISTENZ GEGEN SCHEUERMITTEL

(ES) La siguiente tabla muestra los resultados de los distintos ensayos de resistencia realizados sobre nuestros platos con productos abrasivos susceptibles de encontrarse en un cuarto de baño.

(FR) Le tableau suivant montre les résultats des différents tests de résistance réalisés sobre nuestros platos avec des produits abrasifs susceptibles de se trouver dans la salle de bain.

(EN) The following table shows the results from various tests for resistance sobre nuestros platos against abrasive compounds that may be found in the bathroom area.

(DE) Die nachstehende Tabelle zeigt die Test-Resultate mit Scheuermitteln, die sich in einem Bad befinden können.

Producto	Produit	Product	Produkt	10 min	6 h	12 h	24 h
Lejía	Eau de Javel	Bleach	Chlorbleiche	✓	✓	✓	✓
Amoniaco	Ammoniaque	Ammonia	Ammoniak	✓	✓	✓	✓
Sulfumán	Acide chlorhydrique	Hydrochloric acid	Salzsäure	✓	✗	✗	✗
Vinagre limpieza	Vinaigre	Vinegar	Essig	✓	✓	✓	✓
Lavavajillas	Détergent à vaisselle	Dishwashing detergent	Geschirrspülmittel	✓	✓	✓	✓
Limón	Citron	Lemon	Zitrone	✓	✓	✓	✓
Antical	Anticalcaire	Limescale remover	Antikalk	✓	✓	✓	✓
Tinte pelo	Teintures cheveux	Hair tint	Haarfärbemittel	✓	✗	✗	✗
Sosa caustica	Soude caustique	Calcium oxide	Kaustische Soda	✓	✗	✗	✗
Alcohol	Alcool à brûler	Alcohol	Alkohol	✓	✗	✗	✗
Betadine	Bétadine	Betadine	Betadine	✓	✗	✗	✗
Cillit Bang	Cillit Bang	Cillit Bang	Cillit Bang	✓	✓	✓	✓
KH7	Dégraissant "KH7"	KH7 Grease remover	KH7 Entfetter	✓	✓	✗	✗
Don Limpio	Monsieur Propre	Flash	Meister Proper	✓	✓	✓	✓
Gel de ducha	Gel de douche	Gel	Duschgel	✓	✓	✓	✓
Champú	Shampoing	Shampoo	Shampoo	✓	✓	✓	✓
Acetona/Quitaesmalte	Acétone	Nail polish remover	Azeton	✓	✓	✓	✓

✓ = No mancha | Pas tache | No stain | Fleckt nicht

✗ = Mancha | Tache | Stain | Fleckt

FABRICACIÓN A MEDIDA | FABRICATION SUR MESURE CUSTOM MANUFACTURING | NACH MAß HERSTELLBAR

(ES) La mayoría de nuestros platos son completamente personalizables tanto en anchura como en largura. El cliente puede proporcionar un esquema técnico al realizar el pedido para recibir el plato perfectamente cortado a la medida deseada.

- Se cortan segmentos continuos con disco de diamante (especial azulejos).
- Los cortes grandes reducirán la pendiente y pueden dejar un grosor irregular del borde.
- El primer corte lineal es gratuito, los siguientes así como los cortes especiales están sujetos a un sobrecoste.
- Los cortes de menos de 4 cm se realizan en el mismo lado. Cuando son mayores de 4 cm, podemos distribuirlos para el centrado del desagüe, únicamente a petición del cliente.
- A petición del cliente, los cantos cortados se pueden pulir.

(FR) La plupart de nos receveurs sont complètement personnalisables en largeur comme en longueur. Le client peut fournir un schéma technique lors de la commande pour recevoir le receveur parfaitement coupé à la mesure voulue.

- Ils se découpent avec un disque diamant segments continus (spécial carrelage).
- Les découpes importantes entament la pente, et de ce fait, peuvent laisser une épaisseur irrégulière de la bordure.
- La première découpe linéaire est gratuite, les suivantes ainsi que les découpes spéciales sont sujettes à extraprix.
- Les découpes inférieures à 4 cm se réalisent du même côté. Lorsqu'elles sont supérieures à 4 cm, nous pouvons les répartir pour le centrage de la bonde, ceci uniquement à la demande du client.
- A la demande du client, les champs burtés de découpes pourront être polies.

Attention: Il existe une marge d'erreur de jusqu'à 1 cm due aux processus de production et de coupe.

(EN) Most of our trays are fully customizable in width and length. Our customer can provide the schematics at the time of the order to receive the shower tray in their desired size.

- They are cut continuous segments with diamond disk (special for tiles)
- Large cuts will reduce the slope and may leave an irregular thickness of the edge.
- The first linear cut is free, the following as well as the special cuts are subject to an extra cost.
- Cuts of less than 4 cm are made on the same side. When they are larger than 4 cm, we can distribute them for the centering of the drain, only at the request of the customer.
- At the request of the customer, the cut edges can be polished. production and cutting processes.

Disclaimer: There is a tolerance of up to 1 cm due to the production and cutting processes.

(DE) Die meisten unserer Duschwannen sind sowohl in der Breite als auch in der Länge vollständig anpassbar. Der Kunde kann bei der Auftragserteilung ein technisches Schema zur Verfügung stellen, und erhält somit die Duschwanne perfekt auf das gewünschte Maß zugeschnitten.

- Sie können mit einer Diamanttrennscheibe wie bei Spezialfliesen geschnitten werden.
- Große Schnitte reduzieren das Gefälle zum Abfluss und können eine ungleichmäßige Kantendicke hinterlassen.
- Der erste lineare Schnitt ist werkseitig kostenlos, die folgenden sowie die speziellen Schnitte sind mit einem Aufpreis verbunden.
- Schnitte von weniger als 4 cm werden auf der gleichen Seite gemacht. Wenn sie größer als 4 cm sind, können wir sie für die Zentrierung des Ablaufs auf beide Seiten verteilen, nur auf Wunsch des Kunden.
- Auf Kundenwunsch können die Schnittkanten poliert werden.

Zur Beachtung: Durch den Herstellungsprozess könne Abweichungen bis zu 1 cm auftreten.

IMPORTANTE

Todos nuestros platos pueden ser cortados por el cliente, excepto:

GRAVITZERO® y CREATIVESKIN®, debido a su composición, no pueden ser cortados por el cliente, por lo que siempre saldrán de fábrica al tamaño final deseado por el cliente.

Los platos CURVE, debido a su diseño, no permiten ningún tipo de corte a medidas diferentes a las estándar.

IMPORTANT

Tous nos receveurs peuvent être coupés par le client, sauf:

GRAVITZERO® et CREATIVESKIN®, du fait de leur composition, ne peuvent pas être coupés par le client. Ils quitteront donc l'usine à la taille finale souhaitée par le client.

Les receveurs CURVE, de par leur conception, ne permettent aucun type de coupe aux mesures différentes des mesures standard.

IMPORTANT

All our trays can be cut by the customer, except:

GRAVITZERO® and CREATIVESKIN®, due to their composition, cannot be cut by the customer, so they will always leave the factory at the final size desired by the customer.

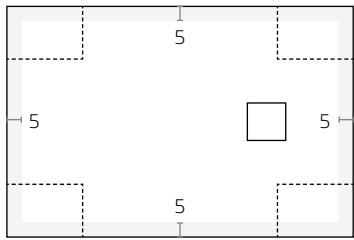
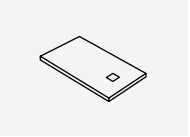
CURVE trays, due to their design, do not allow any type of cut to different sizes to the standard ones.

WICHTIG

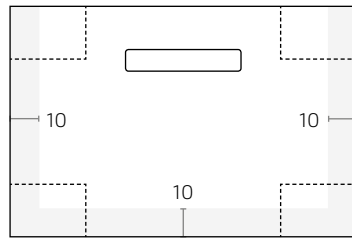
Alle unsere Duschwannen können vom Kunden selbst angepasst, (zugeschnitten) werden, außer:

GRAVITZERO® und CREATIVESKIN® können aufgrund ihrer Zusammensetzung nicht vom Kunden geschnitten werden, so dass sie das Werk immer in der vom Kunden gewünschten Endgröße verlassen müssen.

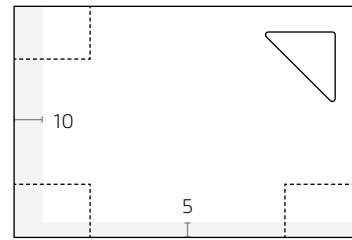
Die Modelle CURVE erlauben aufgrund ihrer Konstruktion keinen Schnitt auf andere Maße als die Standardplatten.



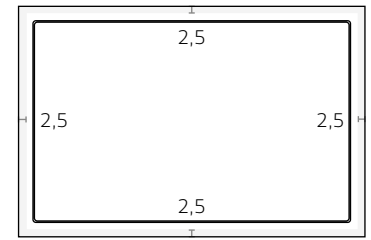
Slate



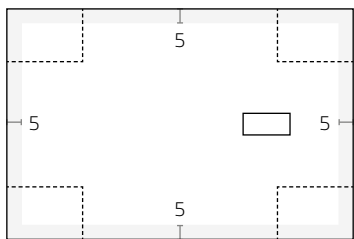
Neo



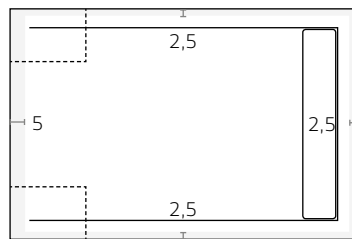
Corner



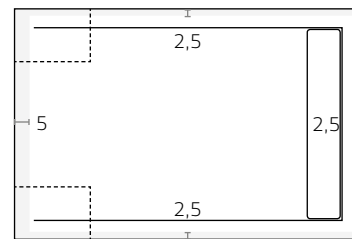
Infinity



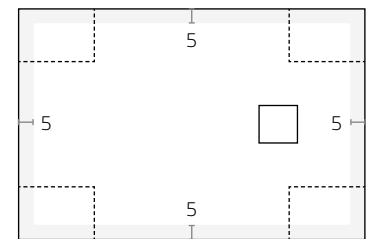
Evolution



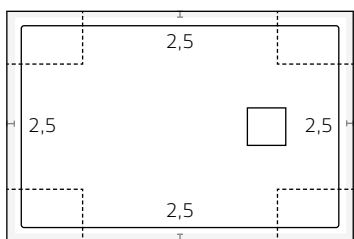
Stone



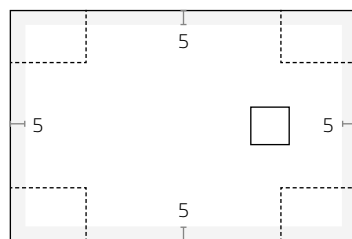
Nature



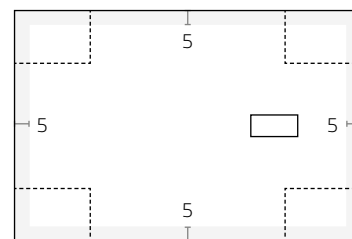
Quadrattia



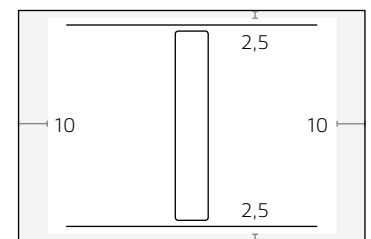
Limit



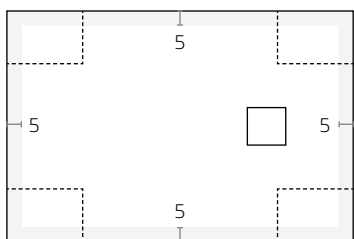
Gravitzero®



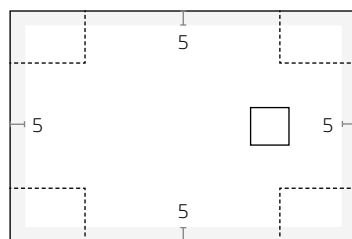
Cement



Wood



Smooth



Creativeskin®



Área máxima recortable para medidas intermedias a las estándar.

Zone de découpe maximale pour les mesures intermédiaires à standard.

Maximum cut-out area for intermediate to standard sizes.

Maximale Schnittfläche, die von den Standardmaßen geschnitten werden kann.



Área aproximada para cortes especiales.

Zone approximative pour coupes spéciales.

Approximate area for special cuts.

Ungefähre Fläche für Spezialschnitte.

Nuovo sólo garantizará la resistencia del plato en cortes realizados dentro la zona gris.

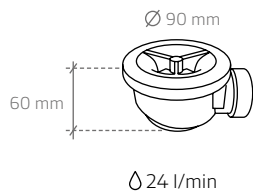
Nuovo ne garantira que la résistance de la plaque aux coupes effectuées à l'intérieur de la zone grise.

Nuovo will only guarantee the resistance of the tray in cuts made inside the grey zone.

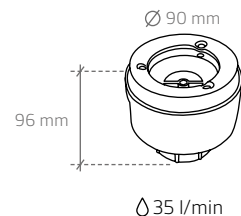
Nuovo garantiert die Widerstandsfähigkeit der Duschwannen nur bei Zuschnitte innerhalb der Grauen Zone.

VÁLVULAS | BONDES | VALVES | ABLÄUFE

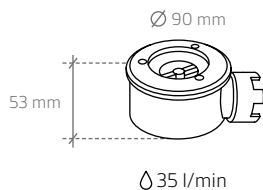
Enroscada | Enroulée | Winded | Eingeschraubt



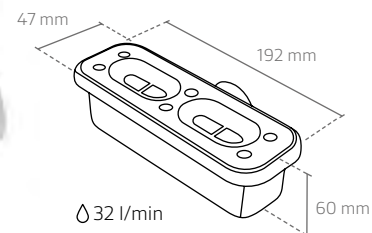
Vertical N | Verticale N | Vertical N | Vertikal N




Atornillada A | Vissée A | Screwed A | Angeschraubt A



Doble | Double | Double | Doppelt
(Exclusivo: Evolution, Cement, Neo)



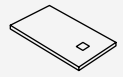

 Caudal máximo que admite la válvula
Débit maximum admis par le siphon
 Maximum flow that the valve admits
 Maximal zulässiger Abflaudurchfluss

Todos nuestros platos cumplen con los requisitos de evacuación establecidos en la norma UNE EN 251:2014: Platos de ducha. Cotas de conexión.

Tous nos reverts sont conformes aux exigences d'évacuation établies dans la norme UNE EN 251:2014: Receveurs de douche - Cotes de raccordement

All our trays comply with the evacuation requirements established in the standard UNE EN 251:2014: Shower trays - Connecting dimensions

Alle unsere Wannen entsprechen den Evakuierungsanforderungen der Norm UNE EN 251:2014: Duschwannen. Anschlussmaße.



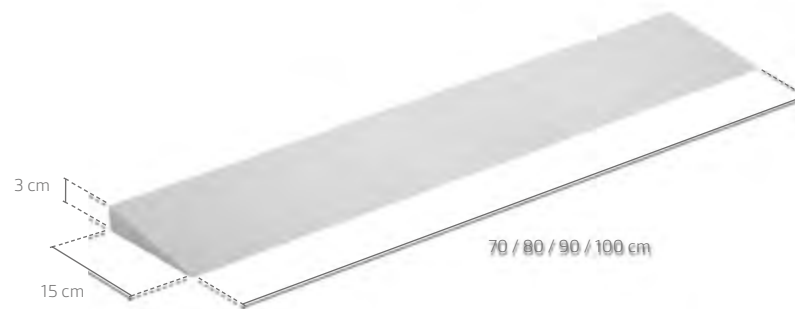
RAMPA DE ACCESO | RAMPE D'ACCÈS | ACCES RAMP | AUFFAHRRAMPE

(ES) Existe disponible una pieza accesoria en forma de rampa para que al ser instalada anexa al plato, se pueda disponer de un acceso más seguro y cómodo a la ducha para personas en silla de ruedas o con movilidad reducida.

(FR) Une pièce accessoire en forme de rampe est disponible pour être installée en annexe au receveur, afin que les personnes en fauteuil roulant ou avec une mobilité réduite puissent disposer d'un accès à la douche plus sûr et facile.

(EN) We can supply, as accessories, a ramp component to be installed next to the shower tray, to give more secure and comfortable access to the tray, particularly for people with reduced mobility.

(DE) Es gibt ein Zusatzstück in Form einer Rampe, welches an der Dusche angebaut werden kann, damit Personen mit reduzierter Mobilität oder Rollstuhlfahrer diese benutzen können.



INSTALACIÓN | INSTALLATION | INSTALLATION | INSTALLATION

Paso 1

Preparar la base donde se va a asentar el plato con cemento dejándolo completamente macizo. Deberá estar nivelada y habrá que dejar un hueco necesario para la instalación de la válvula. Una vez colocadas las tuberías y la válvula en dicho hueco previsto, es importante comprobar que ésta no sobresalga por encima de la base, porque si así fuera, habría problemas al desaguar.

Paso 2

Comprobar el perfecto estado del plato tras desembalarlo. A la hora de colocar dicho plato, se aplicará un llaneado con cola porcelánica flexible cubriendo la base y toda la superficie inferior del plato de ducha. El agujero del desagüe del plato debe coincidir con la válvula que hay en la base. Cuando esté todo correctamente ajustado, se pone la rejilla o la tapa (según modelo), se corta si hiciera falta y se deja protegido el plato hasta la limpieza final.

Paso 3

El revestimiento de las paredes se sitúa superpuesto sobre el borde del plato de forma que cubra como mínimo 1,5 cm el extremo del mismo hacia el interior. Una vez colocado el plato, se sella perfectamente con mortero especial para juntas cerámicas de hasta 5 mm del mismo color del plato, para evitar que exista cualquier tipo de filtración.

Paso 4

Antes de colocar la mampara o cualquier otro material sobre el plato de ducha, se deberá comprobar su correcta colocación y funcionamiento. Dejar secar durante 24 h tras la instalación.

Para que el plato quede como en las imágenes de muestra del presente catálogo (Sobre el suelo), se debe disponer de una profundidad mínima de 8 cm en el suelo, a fin de tener espacio suficiente para instalar la válvula.



Enrasado
À ras
Embedded installation
Auf Fussbodenhöhe

Étape 1

Préparer la base d'installation du receveur avec du ciment en le laissant complètement massif car la base devra être nivelée et il faudra laisser un espace creux nécessaire à l'installation de la bonde. Une fois que la tuyauterie et la bonde sont installées dans cet espace creux préalable, il est important de vérifier que cette dernière ne sort pas en dehors de la base, sinon il se produirait des problèmes d'écoulement.

Étape 2

Vérifier le parfait état du receveur après l'avoir déballé. Au moment d'installer le receveur, appliquer le ciment colle flexible pour porcelaine en couvrant la base et toute la surface inférieure du receveur. Le trou de l'écoulement doit coïncider avec la bonde qui se trouve sur la base. Quand tout est bien vérifié, poser la grille ou le couvercle (selon le modèle), couper si nécessaire et protéger le receveur jusqu'au nettoyage final.

Étape 3

Le revêtement des cloisons se superpose sur le bord du receveur de telle sorte qu'il recouvre au minimum 1,5 cm de l'extrémité jusqu'à l'intérieur. Une fois que le receveur est installé, coller parfaitement avec un mortier spécial pour joints céramiques prévu jusqu'à 5 mm et de la même couleur que le receveur afin d'éviter les infiltrations.

Étape 4

Avant de fixer la paroi de douche ou tout autre matériau sur le receveur de douche, vérifier que son emplacement et son fonctionnement sont corrects, puis laisser sécher 24 h après installation.

Pour que le receveur soit semblable aux images du catalogue (Sur sol), il faut une profondeur minimale de 8 cm dans le sol, afin d'avoir assez d'espace pour installer la bonde.



Sobre el suelo
Sur sol
On the floor
Über dem Boden

Step 1

Prepare the base where the tray will be installed with cement, leaving a fully covered surface. This has to be perfectly levelled with the hole for the valve. Once the tubes and valve are placed in the hole, it is critical to ensure that it does not show over the level of the base, as this would create drainage issues.

Step 2

Check the shower tray after unpacking. As preparation you need to apply to the base and to the shower tray a layer of porcelain flexible tile adhesive. The hole for the valve must be exactly aligned with the valve below. Once the tray is properly in place, please put the grid or cover in place, cut if necessary, and protect the tray until the final cleanse.

Step 3

The wall covers are to be placed on top of the edge of the shower tray, covering at least 1.5 cm from the exterior edge into the tray. Once the tray is set-up, seal it with specific a mixture for ceramic materials with up to 5 mm in the same colour as the tray, to avoid water filtrations.

Step 4

Before setting up the glass screen or any other object on the shower tray, please fully check the placing and function of the shower. Leave it to dry for at least 24 hours after installation.

In order to achieve the appearance that is displayed in our catalogue (On the floor), you need a minimum depth of 8 cm in the floor, to be able to install the drainage valve correctly.



Semiempotrado con un murete de obra
À demi encastré avec muret
Wedged in the wall
Eingebaut mit einer Mauer

Schritt 1

Präparieren sie die Stelle, wo die Wanne zu Liegen kommt mit Steinen und Mörtel massiv. Sie muss perfekt nivelliert sein und die Aussparungen für den Sifon haben. Nach der Installation von Sifon und Abflussrohr müssen sie darauf achten, dass die Oberkante des Sifons nicht über die Auflagefläche heraus schaut.

Schritt 2

Nach dem Auspacken der Wanne legen sie diese probehalber auf die Stelle, wo sie später zu liegen kommt und bewegen den Sifon, damit er genau unter dem Loch liegt. Wenn alles passt, nehmen sie die Wanne ab und bringen auf der Oberseite der Basis, sowie auf der Unterseite der Wanne mit einem Zahnpachtel flexiblen Porzellan Fliesenkleber auf und legen sie in ihre endgültige Position. Legen sie das Abflusssieb auf und decken es ab, damit kein Schmutz eindringen kann.

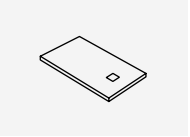
Schritt 3

Die Verfliesung der Wände erfolgt 15mm über dem Wannenrand und wird mit 5mm Höhe über der Wanne verlegt. Die entstehende Rille wird mit elastischem Sanitär-Silikon oder Polyurethan verfugt.

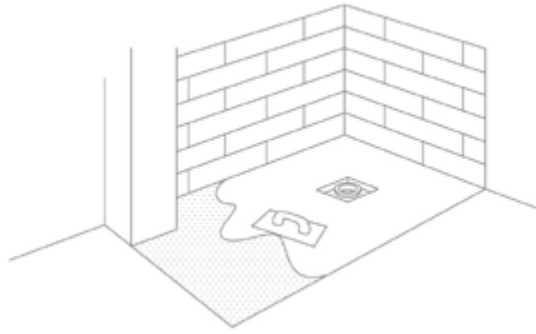
Schritt 4

Vor dem Verfliesen und vor Montage der Duschabtrennung, ist die Installation der DW auf korrekten Sitz, und korrekte Wasserevakuierung zu prüfen. Danach vor Erstbenutzung 24 Stunden trocknen lassen.

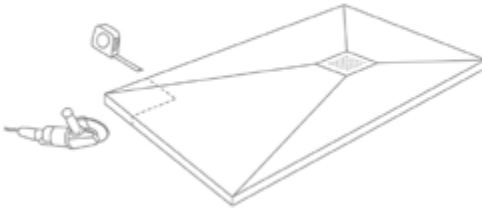
Damit die Wanne bei Ihnen so aussieht wie im Katalog abgebildet (Über dem Boden), müssen Sie mindestens 8 cm Platz haben, für die Montage des Sifons und des Abflussrohrs.



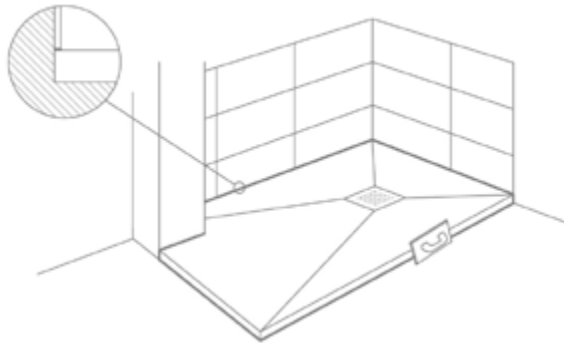
1 _____



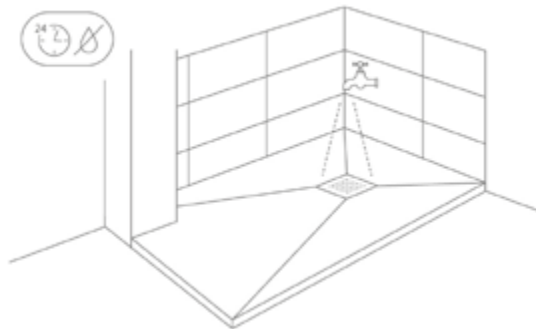
2 _____



3 _____



4 _____



USO Y MANTENIMIENTO | UTILISATION ET ENTRETIEN USE AND MAINTENANCE | GEBRAUCH UND PFLEGE

- | | | | |
|---|--|--|--|
| <ul style="list-style-type: none"> □ Limpiar de forma habitual, enjuagándolo correctamente y asegurándose de que no queden restos de producto de limpieza. □ Utilizar un paño suave o bayeta para limpiar la superficie. □ Evitar la limpieza habitual con alcoholes, ácidos, quitaesmaltes, lacas y/o productos abrasivos. □ No utilizar hidróxido sódico (sosa cáustica) o tintes para el cabello, debido a su alta concentración de azul de metileno. □ Existe disponible una tabla de resistencia a productos abrasivos en la página 163 de este mismo catálogo. | <ul style="list-style-type: none"> □ Nettoyer régulièrement, rincer correctement et s'assurer qu'il ne reste pas de traces de produit de nettoyage. □ Utiliser un chiffon doux pour nettoyer la surface. □ Éviter le nettoyage habituel avec des alcools, acides, dissolvants et/ou produits abrasifs. □ Ne pas utiliser de soude caustique ni de teintures pour les cheveux à cause de leur teneur élevée en bleu de méthylène. □ Un tableau de résistance aux produits abrasifs est disponible à la page 163 de ce catalogue. | <ul style="list-style-type: none"> □ Clean as usual, using plenty of water and making sure that the cleaning product is completely removed. □ Use foam or a soft cloth to cleanse. □ Avoid repeated cleaning using alcohol, acid, nail polish remover, varnish or other abrasive compounds. □ Do not use calcium oxide or hair tint, due to high concentrations in methylene. □ There is a table that describes the resistance to abrasive products in page 163 of the catalogue. | <ul style="list-style-type: none"> □ Wie gewohnt säubern und gut nachspülen, damit keine Reste des Waschmittels verbleiben. □ Nehmen sie ein weiches Tuch oder einen Schwamm. □ Säubern sie nicht mit Alkohol, Säuren, Lackentfernern oder Azeton, so wie Scheuermitteln. □ Gebrauchen sie kein Soda (sosa caustica) oder Haarfärbemittel weil die hohe Konzentrationen von Metileno enthalten. □ Auf der Seite 163 finden sie eine Liste mit den Scheuermitteln, die sie verwenden können. |
|---|--|--|--|

KITS REPARACIÓN | KITS RÉPARATION KITS FOR REPAIRS | REPARATUR KITS

(ES) Al tratarse de una resina de gran dureza y resistencia, en raras ocasiones suele sufrir daños. A pesar de ello, existe disponible un kit de reparación para que el usuario pueda arreglar por sí mismo cualquier desperfecto ocasionado por rotura o golpe en la superficie (excepto platos Creativeskin®).

Asimismo también disponemos de un kit de recuperación para aquellos casos que requieran una total rehabilitación del plato de ducha.

(FR) Puisqu'il s'agit d'une résine de grande dureté et résistance, il y a peu de possibilités de dommages. Il existe cependant un kit de réparation pour que l'utilisateur puisse réparer lui-même tout défaut occasionné par des coups ou des éclats à la surface (excepté receveurs Creativeskin®).

On dispose d'un kit de récupération pour les plateaux qu'ont besoin de la réhabilitation complète.

(EN) Due to the use of hard resins, it is very rare to observe surface damage to our trays. Nevertheless, in the unlikely event that this may happen, we have a repair kit that enables the end user to repair any break or damage on the surface (except Creativeskin®).

Additionally, we also provide a recovery kit for those cases requiring a complete restoration of the shower tray.

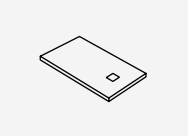
(DE) Durch seine Härte und Widerstandsfähigkeit kommt es selten vor, dass die Wanne Schaden nimmt, aber es gibt einen Reparatur-Kit, womit sie die ausbessern können. (außer Creativeskin®).

Außerdem haben wir auch einen Recovery-Kit für Fälle in denen Duschwannen eine vollständige Wiederherstellung brauchen.

Kit reparación
Kit réparation
Repair kit
Repatur-Kit



Kit recuperación
Kit récupération
Recovery kit
Recovery Kit



EMBALAJE Y ALMACENAJE | EMBALLAGE ET STOCKAGE
PACKAGING AND STORAGE | VERPACKUNG UND LAGERUNG

(ES) Los platos de ducha están embalados de forma individual y a medida, con recubrimientos especiales y testados. De esta manera nos sentimos mucho más seguros a la hora de realizar el envío y que el producto llegue en perfectas condiciones.

A la hora del almacenaje, deberá asegurarse de que el plato se apoye siempre en posición horizontal, ya que almacenarlo en posición vertical o inclinada podría llegar a deformar levemente el plato, empeorando sus prestaciones y perjudicando su posterior instalación.

(FR) Les receveurs de douche sont emballés individuellement et sur mesure, avec emballages spéciaux et testés. De cette manière nous sommes encore plus sûrs de l'envoi et de l'arrivée du produit en de parfaites conditions.

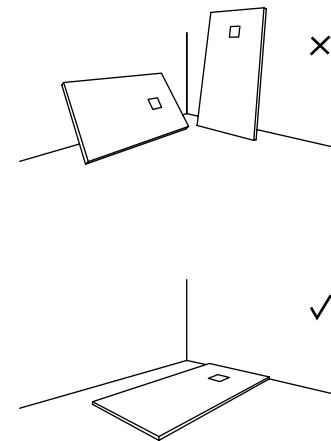
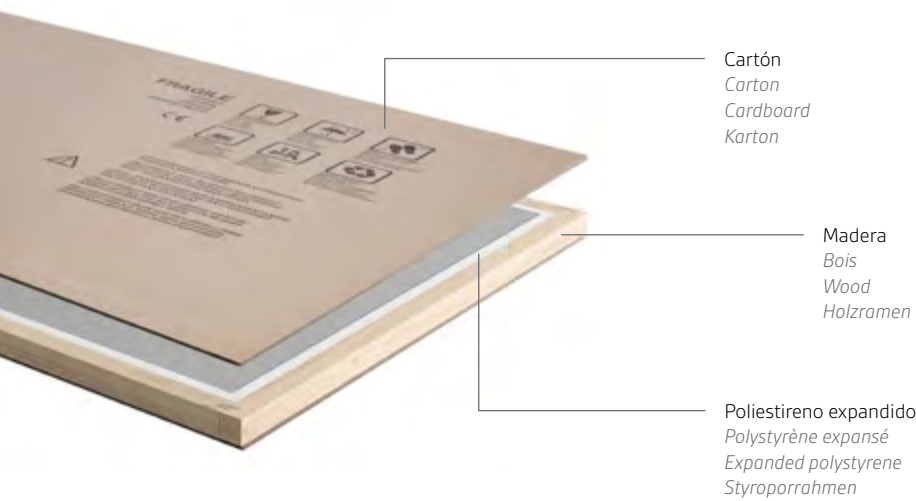
Pour le stockage, il faudra vous assurer que le receveur soit en position horizontale car le stockage en position verticale ou légèrement inclinée pourrait produire une légère déformation, ce qui altérerait ses performances et nuirait à son installation ultérieure.

(EN) The shower trays are packaged individually and to fit, with specific, tested coating and padding. With this we can trust that the product will arrive to the customer in perfect condition.

For storage, it is necessary to make sure that the trays are set up in horizontal position, as vertical or tilted storage could bend the tray, making it difficult or impossible to install, or may change its performance.

(DE) Die Duschwannen sind einzeln verpackt so, dass sie keinen Schaden beim Transport nehmen können und in perfektem Zustand bei Ihnen ankommen.

Sie sollten immer horizontal gelagert werden, denn vertikal oder geneigt kann sich die Wanne etwas verformen, was den späteren Einbau schwierig macht.



EXPOSITOR | PRÉSENTOIR | DISPLAY | AUFSTELLER

(ES) El expositor de Nuovvo® es sencillo de utilizar a la par que ligero y fácilmente conjugable en cualquier espacio de exposición.

Es un soporte metálico, rígido y corporativo en el cual la calidad del plato se muestra en su totalidad. Al ser universal, permite poder intercambiar modelos si se deseara.

(FR) Le présentoir de Nuovvo® est simple à utiliser et en même temps léger et facilement adaptable à tout espace d'exposition.

C'est un support métallique, rigide et corporatif dans lequel la qualité du receveur se montre dans son intégralité. Universel, il permet d'échanger les modèles si nécessaire.

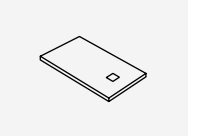
(EN) The display sample of Nuovvo® is easy to use and lightweight. It can be used in almost any show room setup.

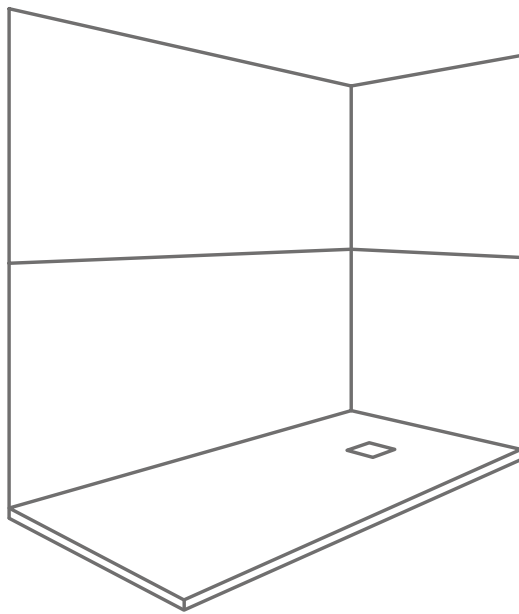
It is a metallic base, stiff and professional where the quality of the tray is shown in its entirety. As this is universal, you can change the shown models to suit your preferences.

(DE) Unser Aufsteller Nuovvo® ist einfach zu gebrauchen, leicht und passt auf jedem Platz ihrer Ausstellung.

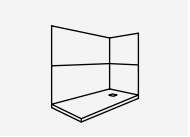
Der Fuß ist aus Metall und zeigt die Wanne in seiner ganzen Größe. Er ist universell verwendbar und man kann die Wannen austauschen, wenn man will.



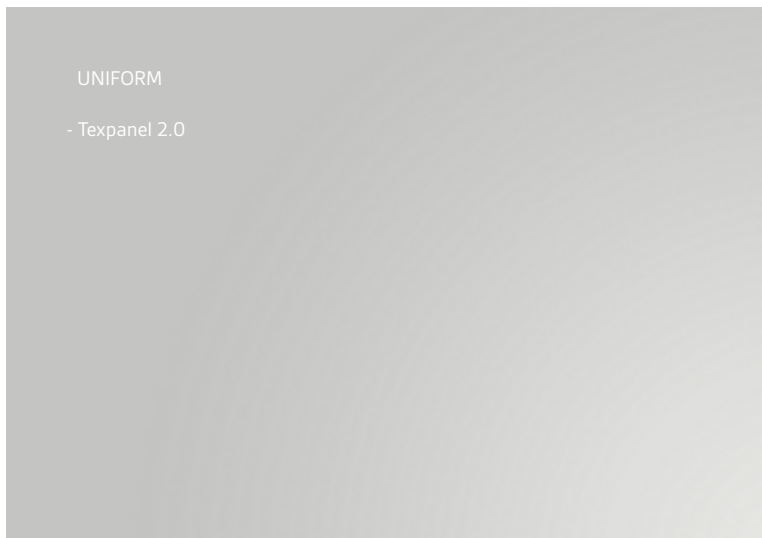
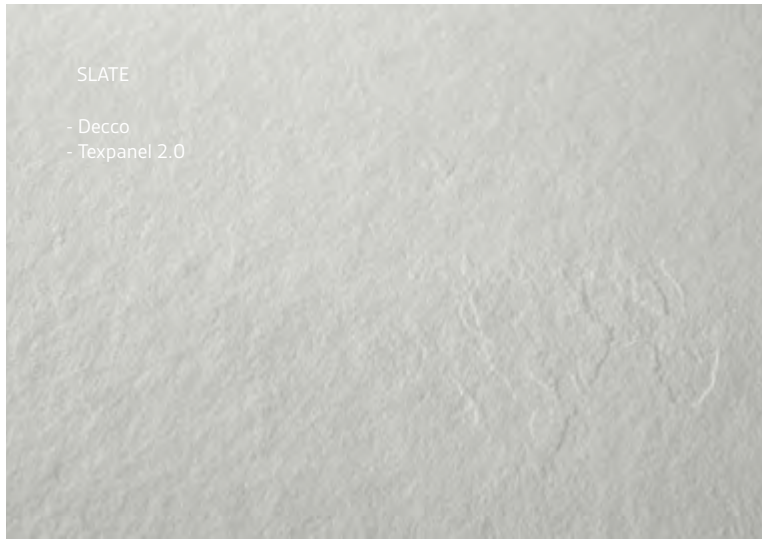




PANELES
PANNEAUX
PANELS
WANDPANEELE



TEXTURAS | TEXTURES | TEXTURES | OBERFLÄCHEN



COLORES | COULEURS | COLOURS | FARBEN

Blanco
Blanc
White
Weiß

(Nova)

D

Perla
Perle
Pearl
Perlgrau

(RAL 9002)

Gris oliva
Gris olive
Olive grey
Graubeige

(RAL 1019)

D

Gris claro
Gris clair
Light grey
Hellgrau

(RAL 7047)

D

Gris piedra
Gris pierre
Stone grey
Steingrau

(RAL 7044)

D

Moka
Moka
Mocha
Mokka

(RAL 8025)

Gris plata
Gris argent
Silver grey
Silbergrau

(RAL 7036)

D

Topo
Taupe
Taupe
Taupe

(RAL 7039)

Chocolate
Chocolat
Chocolate
Schokolade

(RAL 8011)

Hormigón
Béton
Concrete
Beton

(RAL 7037)

Marfil
Ivoire
Ivory
Elfenbein

(RAL 1013)

Wengué
Wengé
Wengue
Wenge

(RAL 8017)

Antracita
Anthracite
Anthracite
Antrazit

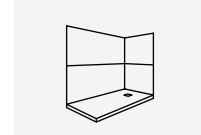
(RAL 7015)

Arena
Sable
Sand
Sand

(RAL 1001)

Negro
Noir
Black
Schwarz

(RAL 9005)



Además de estos 15 colores estándar, también se puede solicitar cualquier color de la carta RAL bajo pedido.

En plus de ces 15 couleurs standard, il est possible de demander toute couleur de la carte RAL par commande spéciale.

In addition to these 15 standard colours, it is possible to order additional colours from the RAL chart, produced on demand.

Außer diesen 15 Standard-Farben können sie auf Bestellung jede RAL Farbe bekommen.



DECCO sólo disponible en Blanco, Gris claro, Gris plata, Gris piedra y Gris oliva.

DECCO seul disponible en Blanc, Gris clair, Gris argent, Gris olive et Gris pierre.

DECCO only available in White, Light grey, Silver grey, Stone grey and Olive grey.

DECCO nur in Weiß, Hellgrau, Silbergrau, Steingrau und Graubeige erhältlich.

IMPORTANTE

Debido a las limitaciones de los medios de impresión, los colores mostrados en este catálogo son una aproximación al color real.

Solicite el muestrario físico de colores y texturas para una información más precisa.

La empresa se reserva el derecho de modificación de colores sin previo aviso.

IMPORTANT

De par les limitations des moyens d'impression, les couleurs de ce catalogue sont des approximations de la couleur réelle.

Demander le nuancier de couleurs et textures pour des informations plus précises.

L'entreprise se réserve le droit de modification de couleurs sans avis préalable.

IMPORTANT

Due to the limitations of the printing methods, colours shown in the catalogue are approximations to the real colour.

Please use our physical samples to get a precise colour reference.

The company reserves the right to change the colours without notice.

WICHTIG

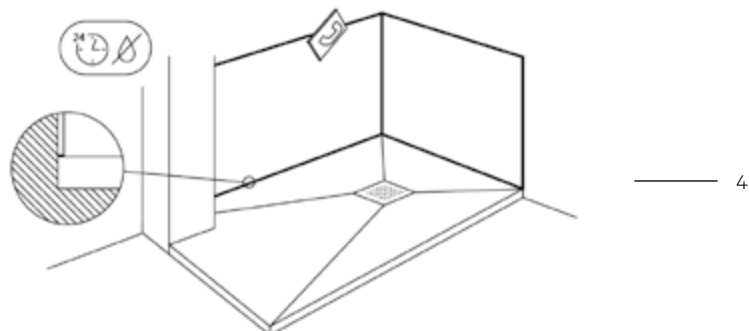
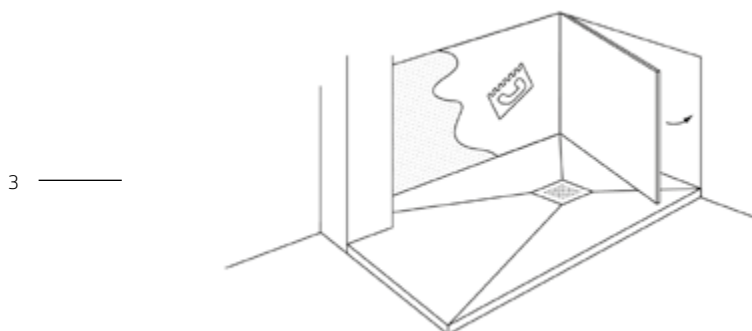
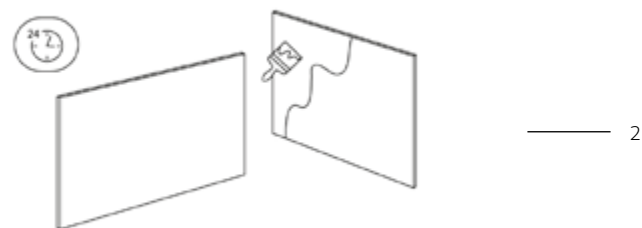
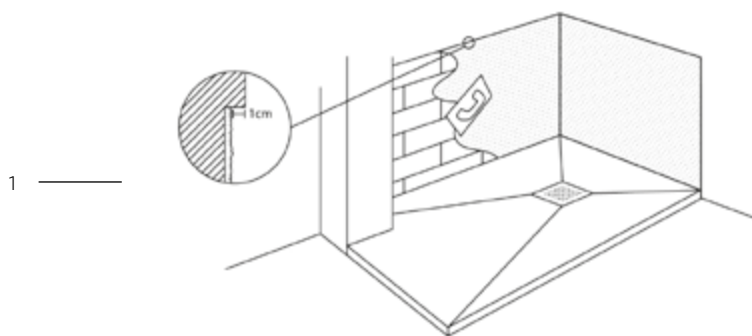
Aufgrund Technischer Gegebenheiten beim Drucken, die in diesem Katalog gezeigten Farben können leichte Abweichungen haben.

Fragen sie nach der Farbpalette so wie den verschiedenen Oberflächen.

Die Firma behält sich das Recht vor Farben ohne Vorankündigung zu ändern.

INSTALACIÓN | INSTALLATION | INSTALLATION | INSTALLATION

- | | | | |
|---|--|--|--|
| <p>Paso 1
Maestrear con mortero la pared con el fin de dejarla nivelada, teniendo en cuenta el grosor del panel, para que éste no sobresalga de la base.</p> | <p>Étape 1
<i>Enduire le mur avec du mortier pour le niveler, en tenant en compte de l'épaisseur du panneau pour que celui-ci ne ressorte pas de la base.</i></p> | <p>Step 1
<i>Level the surface of the wall with plaster, taking into account the thickness of the panel, to prevent it from sticking out from the base.</i></p> | <p>Schritt 1
<i>Die Wand sollte sauber und glatt verputzt sein. Vergessen sie nicht die Dicke des Paneels, damit es nicht übersteht.</i></p> |
| <p>Paso 2
Aplicar resina puente de unión en la parte trasera del panel y dejar secar durante 24 horas.</p> | <p>Étape 2
<i>Appliquer la résine sur la partie arrière du panneau et laisser sécher 24 heures.</i></p> | <p>Step 2
<i>Apply resin at the rear side of the panel and leave to dry for 24 hours.</i></p> | <p>Schritt 2
<i>Bestreichen sie die Rückseite des Paneels mit Haftgrund und lassen sie ihn 24 Stunden trocknen.</i></p> |
| <p>Paso 3
Con llana dentada aplicar cola porcelánica flexible en toda la superficie de las paredes maestreadas. En la colocación, el panel deberá estar superpuesto 1 cm sobre el plato de ducha por toda la superficie.</p> | <p>Étape 3
<i>Avec une truelle dentée, appliquer le colle flexible pour porcelaine sur toute la surface des murs enduits. Lors du placement, le panneau devra être superposé d'1 cm sur le receveur de douche sur toute la surface.</i></p> | <p>Step 3
<i>With a dented tool, apply porcelain flexible tile adhesive on the whole surface of the levelled walls. While setting up the panels, it has to protrude from the shower tray by 1 cm.</i></p> | <p>Schritt 3
<i>Bestreichen sie mit einer Zahnpachtel die verputzte Wand mit flexiblen Porzellan Fliesenkleber und drücken sie das Paneel an. Es sollte 1 cm über die Wanne überlappen.</i></p> |
| <p>Paso 4
Por último, las juntas entre paneles y plato se rellenan con mortero especial para juntas cerámicas de hasta 5 mm. Dejar secar durante 24 h tras la instalación.</p> | <p>Étape 4
<i>Finalement, les joints entre les panneaux et le receveur doivent être remplis de mortier spécial pour joints céramiques de jusqu'à 5 mm. Laisser sécher pendant 24 h après l'installation.</i></p> | <p>Step 4
<i>Finally, fill in the sealing with special plaster for ceramic sealing up to 5 mm. Allow to dry for 24 hours after installation.</i></p> | <p>Schritt 4
<i>Der Stoß zwischen Paneel und Platte wird gefügt und 24 Stunden trocknen lassen.</i></p> |





USO Y MANTENIMIENTO | UTILISATION ET ENTRETIEN USE AND MAINTENANCE | GEBRAUCH UND PFLEGE

- Limpiar de forma habitual, enjuagándolo correctamente y asegurándose de que no queden restos de producto de limpieza.
- Utilizar un paño suave o bayeta para limpiar la superficie.
- Evitar la limpieza habitual con alcoholes, ácidos, quitaesmaltes, lacas y/o productos abrasivos.
- No utilizar hidróxido sódico (sosa cáustica) o tintes para el cabello, debido a su alta concentración de azul de metileno.
- Existe disponible una tabla de resistencia a productos abrasivos en la página 163 de este mismo catálogo.
- *Nettoyer régulièrement, rincer correctement et s'assurer qu'il ne reste pas de traces de produit de nettoyage.*
- *Utiliser un chiffon doux pour nettoyer la surface.*
- *Éviter le nettoyage habituel avec des alcools, acides, dissolvants et/ou produits abrasifs.*
- *Ne pas utiliser de soude caustique ni de teintures pour les cheveux à cause de leur teneur élevée en bleu de méthylène.*
- *Un tableau de résistance aux produits abrasifs est disponible à la page 163 de ce catalogue.*
- *Clean as usual, using plenty of water and making sure that the cleaning product is completely removed.*
- *Use foam or a soft cloth to cleanse.*
- *Avoid repeated cleaning using alcohol, acid, nail polish remover, varnish or other abrasive compounds.*
- *Do not use calcium oxide or hair tint, due to high concentrations in methylene.*
- *There is a table that describes the resistance to abrasive products in page 163 of the catalogue.*
- *Wie gewohnt säubern und gut nachspülen, damit keine Reste des Waschmittels verbleiben.*
- *Nehmen sie ein weiches Tuch oder einen Schwamm.*
- *Säubern sie nicht mit Alkohol, Säuren, Lackentfernern oder Azeton, so wie Scheuermitteln.*
- *Gebrauchen sie kein Soda (sosa caustica) oder Haarfärbemittel weil die hohe Konzentrationen von Metileno enthalten.*
- *Auf der Seite 163 finden sie eine Liste mit den Scheuermitteln, die sie verwenden können.*

KITS REPARACIÓN | KITS RÉPARATION KITS FOR REPAIRS | REPARATUR KITS

(ES) Al tratarse de una resina de gran dureza y resistencia, en raras ocasiones suele sufrir daños. A pesar de ello, existe disponible un kit de reparación para que el usuario pueda arreglar por sí mismo cualquier desperfecto ocasionado por rotura o golpe en la superficie (excepto platos Creativeskin®).

Asimismo también disponemos de un kit de recuperación para aquellos casos que requieran una total rehabilitación del plato de ducha.

(FR) Puisqu'il s'agit d'une résine de grande dureté et résistance, il y a peu de possibilités de dommages. Il existe cependant un kit de réparation pour que l'utilisateur puisse réparer lui-même tout défaut occasionné par des coups ou des éclats à la surface (excepté receveurs Creativeskin®).

On dispose d'un kit de récupération pour les plateaux qu'ont besoin de la réhabilitation complète.

(EN) Due to the use of hard resines, it is very rare to observe surface damage to our trays. Nevertheless, in the unlikely event that this may happen, we have a repair kit that enables the end user to repair any break or damage on the surface (except Creativeskin®).

Additionally, we also provide a recovery kit for those cases requiring a complete restoration of the shower tray.

(DE) Durch seine Härte und Widerstandsfähigkeit kommt es selten vor, dass die Wanne Schaden nimmt, aber es gibt einen Reparatur-Kit, womit sie die ausbessern können. (außer Creativeskin®).

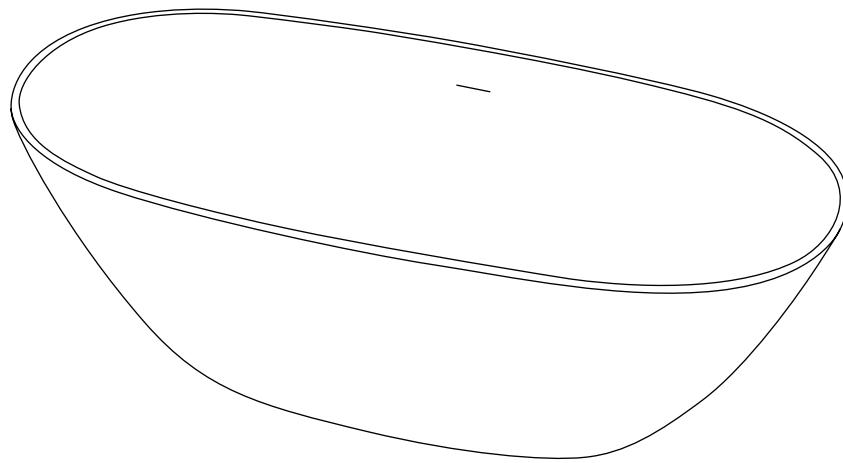
Außerdem haben wir auch einen Recovery-Kit für Fälle in denen Duschwannen eine vollständige Wiederherstellung brauchen.

Kit reparación
Kit réparation
Repair kit
Reparatur-Kit



Kit recuperación
Kit récupération
Recovery kit
Recovery Kit





BAÑERAS
BAIGNOIRES
BATHTUBS
BADEWANNEN



TEXTURA | TEXTURE
TEXTURE | OBERFLÄCHE

COLOR | COULEUR
COLOUR | FARBE

UNIFORM

Blanco	Mate
Blanc	Mat
White	Matte
Weiß	Matt

COMPOSICIÓN Y CARACTERÍSTICAS | COMPOSITION ET CARACTÉRISTIQUES
COMPOSITION AND CHARACTERISTICS | ZUSAMMENSETZUNG UND EIGENSCHAFTEN

- Bañeras fabricadas en NuovvoSolid, un innovador material compuesto por un alto porcentaje de cargas minerales y un pequeño porcentaje de polímeros acrílicos y poliéster.
- Material compacto no poroso, indeformable y duradero.
- Acabado mate, uniforme y cálido. Agradable al tacto y a la vista.
- Desagüe de gran caudal con embellecedor del mismo material y color que el resto de la bañera.
- Gran resistencia a la presión, arañazos y desgaste.
- Baignoires en NuovvoSolid, un matériau composite exclusif composé d'un pourcentage élevé de minéraux naturels et d'un faible pourcentage de polyester et de polymères acryliques de haute pureté.
- Matériau compact non poreux, indéformable et durable.
- Finition mate, uniforme et chaleureuse. Agréable au toucher et en vue.
- Écoulement de grande dimension avec plaque arasée de même couleur et de même matériau que la baignoire
- Grande résistance à la pression, aux rayures et à l'usure.
- Bathtubs made of NuovvoSolid, an exclusive composite material composed of a high percentage of natural minerals and a low percentage of polyester and high-purity acrylic polymers.
- Compact non-porous, non-deformable and durable material.
- Matte finish, uniform and warm. Pleasant to the touch and in sight.
- High-flow drain with grill in the same material and colour as the bathtub.
- Great resistance to pressure, scratches and wear.
- Badewannen aus NuovvoSolid, einem innovativen Verbundwerkstoff aus mineralischen Füllstoffen und einem geringen Prozentsatz von Acryl- und Polyesterpolymeren.
- Kompaktes, porenfreies Material, unverformbar und langlebig.
- Mattes Finish, einheitlich und warm. Angenehm zu sehen und anzufassen.
- Abfluss mit großer Durchfluss-Kapazität und plan eingelassenem Abdeck-Sieb dem selben Material und Farbe wie die Badewanne.
- Hohe Druck-, Kratz- und Verschleißfestigkeit.

INSTALACIÓN | INSTALLATION | INSTALLATION | INSTALLATION

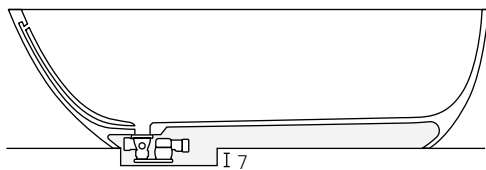
<p>Paso 1</p> <p>Verificar que la base donde se va a asentar la bañera sea plana y nivelada. Debe garantizar un soporte adecuado de por lo menos 800 kg debajo de la bañera.</p> <p>Es necesario preparar un hueco de 12 cm de profundidad en el suelo, a fin de tener espacio suficiente para instalar la válvula.*</p>	<p>Étape 1</p> <p>Vérifier que le sol et la surface d'appui sont plats et à niveau. S'assurer un support approprié d'au moins 800 kg sous la baignoire.</p> <p>Il est nécessaire de préparer un trou de 12 cm de profondeur dans le sol afin de disposer de suffisamment d'espace pour installer la vanne.*</p>	<p>Step 1</p> <p>Prepare the base where the bathtub will be installed, perfectly flat and even. Make sure the floor offer a support of at least 800 kg (1800 lb) under the bathtub.</p> <p>It is necessary to prepare a 12 cm deep hole in the ground, in order to have enough space to install the valve.*</p>	<p>Schritt 1</p> <p>Vergewissern Sie sich, dass der Boden, auf dem die Badewanne stehen soll, eben und nivelliert ist. Die Fläche muss eine Belastung von 800 kg unter der Badewanne garantieren.</p> <p>Es ist notwendig, ein Hohlraum von 12 cm Tiefe im Boden vorzubereiten, um genügend Platz für die Installation des Abflusses zu haben.</p>
<p>Paso 2</p> <p>Comprobar el perfecto estado de la bañera tras desembalarla. Situar la bañera nivelada en el lugar de instalación, manteniéndola levantada del suelo mediante unos bloques de madera.</p>	<p>Étape 2</p> <p>Vérifier le parfait état du baignoire après l'avoir déballé. Positionner la baignoire sur le lieu d'installation et la maintenir rehaussée du sol à l'aide de cales en bois</p>	<p>Step 2</p> <p>Check the bathtub after unpacking. Place the tub in its installation position and keep it clear from the floor using wooden blocks.</p>	<p>Schritt 2</p> <p>Überprüfen Sie nach dem Auspacken, ob die Badewanne in einwandfreiem Zustand ist. Stellen Sie die Badewanne waagrecht auf den Aufstellort und halten Sie sie mit Hilfe von Holzblöcken vom Boden distanziert.</p>
<p>Paso 3</p> <p>Instalar la válvula y el sifón en la bañera siguiendo las instrucciones del productor.</p>	<p>Étape 3</p> <p>Installer le kit d'écoulement sur la baignoire respectant les instructions du fabricant.</p>	<p>Step 3</p> <p>Install the drain kit following the instructions of the manufacturer of the drain kit.</p>	<p>Schritt 3</p> <p>Installieren Sie das Ventil und den Abfluss gemäß den Anweisungen des Herstellers.</p>
<p>Paso 4</p> <p>Verificar que todas las conexiones de desagüe de la bañera estén provistas de juntas de estanqueidad.</p> <p>Sellar el contorno con mortero especial para juntas cerámicas de hasta 5 mm</p> <p>Comprobar su correcta colocación y funcionamiento. Dejar secar durante 24 h tras la instalación.</p>	<p>Étape 4</p> <p>Vérifier la présence de joints d'étanchéité sur tous les raccordements d'écoulement de la baignoire.</p> <p>Coller parfaitement avec un mortier spécial pour joints céramiques prévu jusqu'à 5 mm. Laisser sécher 24 h après installation.</p>	<p>Step 4</p> <p>Make sure gaskets are applied to all the drain connections.</p> <p>Seal the perimeter with specific a mixture for ceramic materials with up to 5 mm. Check the placing and function of the shower. Leave it to dry for at least 24 hours after installation.</p>	<p>Schritt 4</p> <p>Vergewissern Sie sich, dass alle Anschlüsse des Badablaufs mit Dichtungen versehen sind.</p> <p>Kontur mit speziellem Mörtel für keramische Fugen bis 5 mm abdichten. Auf korrekten Einbau und Funktion prüfen. Nach der Installation 24 Stunden trocknen lassen.</p>

*Si la bañera cuenta con cámara de instalación para la válvula en la parte inferior, la profundidad del hueco podrá ser de 7 cm en lugar de 12 cm.

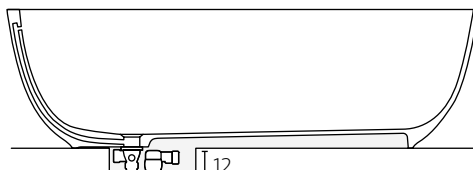
*Si la baignoire a une chambre d'installation pour la vanne en bas, la profondeur du trou peut être de 7 cm au lieu de 12 cm.

*If the bath has an installation chamber for the valve at the bottom, the depth of the hole can be 7 cm instead of 12 cm.

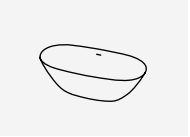
*Wenn die Badewanne einen integrierten Einbauraum für den Abfluss hat, kann die Tiefe der Öffnung 7 cm statt 12 cm betragen.



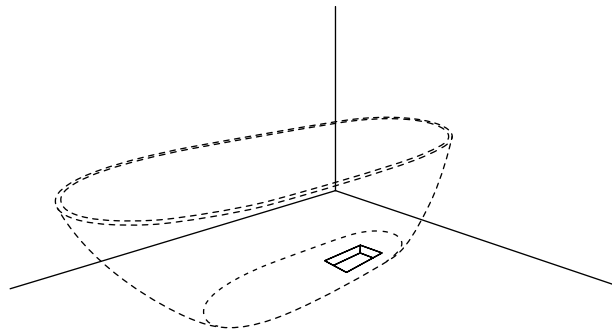
Con cámara de instalación
Avec chambre d'installation
With installation chamber
Mit Einbauraum



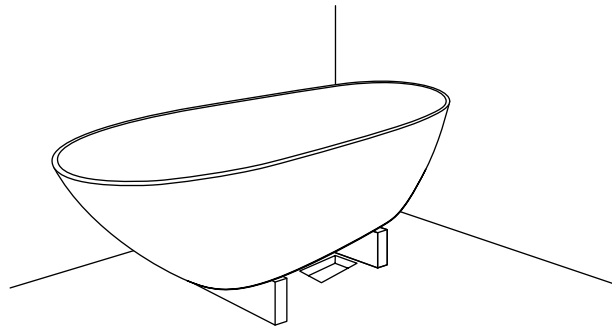
Sin cámara de instalación
Sans chambre d'installation
Without installation chamber
Ohne Einbauraum



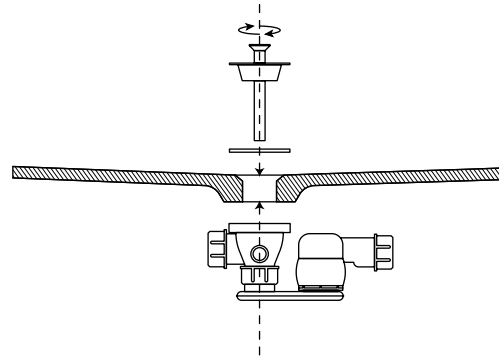
1 _____



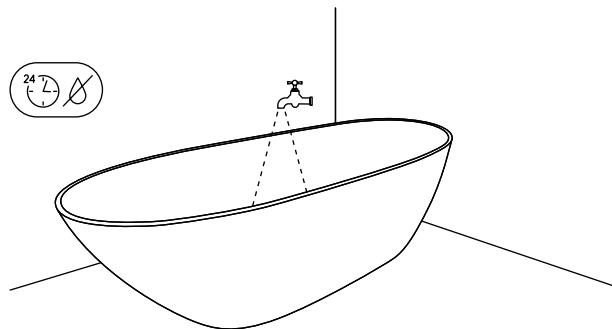
2 _____



3 _____



4 _____



PRUEBAS DE LABORATORIO | TESTS EN LABORATOIRE LABORATORY TESTS | LABORERGERBNISSSE

□ UNE-EN 14516:2015:
Bañeras para uso doméstico.

□ F-EN 14516:2015:
Baignoires à usage domestique.

□ UNI EN 14516:2015:
Baths for domestic purposes.

□ DIN EN 14516:2015:
Badewannen für den Hausgebrauch.

USO Y MANTENIMIENTO | UTILISATION ET ENTRETIEN USE AND MAINTENANCE | GEBRAUCH UND PFLEGE

CUIDADO DIARIO

NuovvoSolid requiere un cuidado diario fácil y rápido. Basta con limpiar la bañera con agua y jabón o con detergentes no abrasivos comunes para eliminar la mayor parte de la suciedad y las manchas que se puedan depositar en la superficie. Se recomienda especialmente enjuagar bien la superficie y utilizar gel o detergentes no abrasivos con estropajo. De esta manera, el acabado mate original se mantiene intacto.

SOINS QUOTIDIENS

NuovvoSolid précise des soins quotidiens faciles et rapides. Il suffit de nettoyer la baignoire avec du savon et de l'eau ou des détergents non abrasifs ordinaires pour éliminer la plupart des salissures et des taches qui peuvent se déposer à la surface. Il est particulièrement recommandé de bien rincer la surface et d'utiliser un gel ou des détergents non abrasifs avec un tampon à récurer. De cette façon, la finition mate d'origine reste intacte.

DAILY CARE

NuovvoSolid requires an easy and quick daily care. It is enough to clean the bathtub using soap and water or common non-abrasive detergents to remove most of the dirt and stains that may be deposited on the surface. It is particularly recommended to rinse the surface well and to use gel or non-abrasive detergents with abrasive sponges. Doing that way, the original matt finish will keep untouched.

TÄGLICHE PFLEGE

NuovvoSolid erfordert eine schnelle und einfache tägliche Pflege. Reinigen Sie die Badewanne einfach mit Seife und Wasser oder handelsüblichen nicht scheuernde Reinigungsmittel, um den größten Teil der Verschmutzungen und Flecken zu entfernen, die sich auf der Oberfläche ablagern können. Es wird besonders empfohlen, die Oberfläche gut zu spülen und Gel oder nicht scheuernde Reinigungsmittel mit einem Scheuerschwamm zu verwenden. Auf diese Weise bleibt die ursprüngliche matte Oberfläche erhalten.

CÓMO PREVENIR DAÑOS

La superficie suele ser muy resistente a las manchas; sin embargo, no se recomiendan productos químicos agresivos, como acetona, tricloroetileno, ácidos fuertes o bases. Después de largos períodos de contacto, varias sustancias como tintas, cosméticos y tintes, pueden dejar agentes colorantes en la superficie de la bañera; lo mismo puede ocurrir con los cigarrillos encendidos; pero todo eso se puede eliminar siguiendo las recomendaciones que se indican a continuación.

COMMENT PRÉVENIR LES DOMMAGES

La surface est généralement très résistante aux taches; Cependant, les produits chimiques agressifs, tels que l'acétone, le trichloréthylène, les acides forts ou les bases fortes, ne sont pas recommandés. Après de longues périodes de contact, diverses substances telles que les encres, les cosmétiques et les colorants peuvent laisser des agents colorants à la surface de la baignoire. la même chose peut arriver avec des cigarettes allumées; mais tout ce qui peut être éliminé en suivant les recommandations indiquées ci-dessous.

HOW TO PREVENT FROM DAMAGES

The surface is generally strongly resistant against stains and spots; nonetheless aggressive chemical products, such as acetone, trichloroethylene, strong acids or bases are not recommended. After long contact periods, several substances like ink, cosmetics and dyes, may leave colouring agents on the bathtub surface; the same may occur as for lit cigarettes; but all of that can be removed following the recommendations reported below.

WIE MAN SCHÄDEN VERHINDERT

Die Oberfläche ist in der Regel sehr schmutzabweisend, jedoch werden aggressive Chemikalien wie Aceton, Trichlorethylen, starke Säuren oder Basen nicht empfohlen. Nach längerem Kontakt können verschiedene Substanzen wie Farben, Kosmetika, Farbstoffe und Tönungen, Flecken auf der Oberfläche hinterlassen; dasselbe kann bei angezündeten Zigaretten der Fall sein; all dies kann jedoch durch die Einhaltung der folgenden Empfehlungen beseitigt werden.



CÓMO ELIMINAR MANCHAS, ARAÑAZOS Y QUEMADURAS PERSISTENTES

NuovvoSolid es un material homogéneo en todo su espesor y profundidad, por lo que puede restaurar la belleza original de la superficie de los agentes agresivos tales como arañazos, quemaduras de cigarrillos y manchas persistentes, simplemente siguiendo estas instrucciones: En cuanto a daños pequeños, utilice un estropajo y un detergente no abrasivo común para restaurar la superficie. Frote superficialmente la parte dañada. Si el defecto sigue siendo visible, frote de nuevo con una lija de grano muy fino.

USAR:

Detergentes en polvo o crema o similares, que contienen microgránulos con acción abrasiva en la superficie. Las bebidas espirituosas metiladas sólo pueden utilizarse con precaución de enjuagar bien la superficie.

NO USAR:

Agentes solventes como la acetona o el tricloroetileno, así como otras sustancias químicas agresivas como ácidos fuertes (ácido muriático...) o bases (sosa cáustica...). Detergentes para uso industrial u otros de acción agresiva desconocida: en este caso se debe realizar una prueba en un lugar no visible antes de la aplicación. Tampoco utilizar productos muy agresivos que se utilizan generalmente para limpiar las tuberías del fregadero, ni disolventes utilizados en la industria de la pintura.

COMMENT RETIRER LES POINTS, LES RAYURES ET LES BRÛLURES PERSISTANTES

NuovvoSolid est un matériau homogène dans toute son épaisseur et sa profondeur, ce qui lui permet de restituer la beauté originale de la surface des agents agressifs tels que les égratignures, les brûlures de cigarette et les taches persistantes, en suivant simplement ces instructions: un tampon à récurer et un non-abrasive détergent non abrasif commun pour restaurer la surface. Frottez la partie endommagée superficiellement. Si le défaut est toujours visible, frottez à nouveau avec un papier sablé à grain très fin.

UTILISER:

Détergents en poudre ou en crème ou similaires contenant des microgranules à l'action abrasive à la surface. L'essence de méthyle ne peut être utilisée qu'avec précaution pour bien rincer la surface.

NE PAS UTILISER:

Agents solvants tels que l'acétone ou le trichloréthylène, ainsi que d'autres substances chimiques agressives telles que les acides forts (acide muriatique ...) ou les bases (soude caustique ...). Détergents à usage industriel ou autres à action agressive inconnue: dans ce cas, le test doit être effectué dans un endroit non visible avant l'application. Ni utiliser des produits très agressifs qui sont généralement utilisés pour nettoyer les tuyaux de l'évier, ni les solvants utilisés dans l'industrie des peintures.

HOW TO REMOVE PERSISTENT STAINS, SCRATCHES AND BURNING RINGS

NuovvoSolid is an homogeneous material in all its thickness and depth, thus it can restore its surface original beauty from aggressive agents, such as scratches, burning rings from cigarettes and persistent stains, simply by following these instructions: as for small damages, use an abrasive sponge and a common abrasive detergent to restore the surface. Rub superficially the damaged part down. If the defect is still visible, rub again using very fine glass-paper.

TO USE:

Powder or cream detergents like CIF®, VIM® or similar, containing micro-granules with abrasive action on the surface. Methylated spirits may be used only being wary of rinsing well the surface.

NOT TO USE:

Solvent agents like acetone or trichloroethylene, as well as other aggressive chemical substances like strong acids (muriatic acid...) or bases (caustic soda...). Detergents for industrial use or others of unknown aggressive action: in this case a test on a spot not in view should be done before application. Very aggressive substance generally used to clear sink pipes. Solvents used in the painting industry.

WIE MAN HARTNÄCKIGE FLECKEN, KRATZER UND VERBRENNUNGEN ENTFERNT

NuovvoSolid ist ein homogenes Material in all seiner Dicke und Tiefe, so dass Sie die ursprüngliche Schönheit bei Kratzer, Zigarettenverbrennungen und hartnäckige Flecken wiederherstellen können, indem Sie einfach dieser Anleitung folgen: Bei kleineren Schäden verwenden Sie ein Scheuerschwamm und ein handelsübliches nicht scheuernde Reinigungsmittel, um die Oberfläche wiederherzustellen. Reiben Sie die beschädigte Stelle oberflächlich ab. Wenn der Defekt noch sichtbar ist, reiben Sie die Stelle erneut mit feinkörnigem Schleifpapier.

SIE DÜRFEN BENUTZEN:

Reinigungsmittel in Pulver oder Creme oder ähnlichem, die Mikrogranulate mit abrasiver Wirkung auf die Oberfläche enthalten. Methylierte Spirituosen können nur mit Vorsicht verwendet werden, achten Sie darauf die Oberfläche danach gründlich zu spülen.

SIE DÜRFEN NICHT VERWENDEN:

Lösemittel wie Aceton oder Trichlorethylen sowie andere aggressive chemische Substanzen wie starke Säuren (Muriensäure...) oder Basen (Natronlauge...). Reinigungsmittel für den industriellen Gebrauch oder andere mit unbekannter aggressiver Wirkung: In diesem Fall muss ein Test an einer sonst unsichtbaren Stelle durchgeführt werden. Verwenden Sie keine sehr aggressiven Produkte, die im Allgemeinen zur Reinigung von Spülbecken verwendet werden, oder Lösungsmittel, die in der Farbenindustrie verwendet werden.

CONDICIONES GENERALES | CONDITIONS GÉNÉRALES GENERAL TERMS AND CONDITIONS | ALLGEMEINE GESCHÄFTSBEDINGUNGEN

ES

1. Los pedidos de productos de baño a Novarali SL se realizarán exclusivamente por email a pedidos@nuovvo.es o al correo del comercial asignado. Pedidos realizados por teléfono, correo postal u otro medio no serán atendidos.
2. No se admitirán devoluciones de pedidos en proceso de fabricación.
3. El cliente es responsable de cumplir con los términos de pago y de la recepción de la mercancía en la dirección indicada. Cualquier retraso o gasto relativo a éstos, será pagado por el comprador. Los términos de envío serán definidos de acuerdo con Incoterms 2010.
4. El comprador se compromete a inspeccionar la mercancía a la llegada de ésta. Cualquier defecto o error ha de ser comunicado a Novarali SL dentro del plazo de 2 días hábiles. La devolución a Novarali SL de mercancía defectuosa o errónea solamente puede hacerse con el consentimiento previo y por escrito de Novarali SL.
5. Las devoluciones que Novarali SL acepte por escrito, han de realizarse embalando la mercancía perfectamente y paletizándola de igual manera que el envío originalmente. Sólo en estas condiciones acepta, tras inspección de la reclamación, la devolución del importe de la mercancía defectuosa o equivocada, y del transporte de ésta desde el comprador a Novarali SL. El coste de este transporte ha de ser aceptado a priori por Novarali SL; en otro caso, la organización del transporte de retorno será hecha por Novarali SL directamente.
6. Las listas de precios tienen carácter orientativo y están sujetas a cambios sin previo aviso y a la disponibilidad de fabricación. Los precios son comunicados sin IVA ni otros posibles impuestos.
7. El incumplimiento de un plazo de pago da derecho a Novarali SL a retrasar o cancelar envíos al mismo comprador. Gastos de demora y gastos adicionales en transporte serán requeridos al comprador, según el interés bancario en vigor.
8. Novarali SL establece una garantía de 5 años en platos de ducha y 2 años en paneles y bañeras. Esta garantía cubre solamente sus productos y en ningún caso accesorios o costes asociados con la instalación de los mismos. Esta garantía únicamente cubre defectos en materiales y fabricación. Daños causados durante el uso, no atribuibles a un defecto en materiales de fabricación, no serán aceptados bajo garantía. Un plato de ducha con defectos bajo garantía será sustituido por uno idéntico, o el importe de compra será retribuido al cliente, a elección de Novarali SL. Novarali SL tiene el derecho único de decisión a la hora de establecer el origen de un defecto en el plato de ducha. Específicamente defectos causados por sustancias aplicadas sobre el plato de ducha quedan excluidos de esta garantía.
9. Al realizar un pedido con Novarali SL se aceptan todas y cada una de las condiciones generales de venta que aparecen en este catálogo.
10. Este catálogo es propiedad de Novarali SL. Queda prohibida la reproducción total o parcial del contenido del mismo ya sea en medios digitales como impresos.

FR

1. Les commandes des produits à Novarali SL se font exclusivement par mail à pedidos@nuovvo.es ou au courrier de l'agent commercial qui vous est assigné. Les commandes par téléphone, courrier postal ou autre moyen de communication ne seront pas prises en compte.
2. Les remboursements de commandes en cours de fabrication ne seront pas admis.
3. Le client est responsable de respecter les délais de paiement et de la réception de la marchandise à l'adresse indiquée. Tout retard ou frais relatifs à ces derniers seront réglés par l'acheteur. Les modalités d'envoi sont définies en accord avec incoterms 2010.
4. L'acheteur s'engage à vérifier la marchandise à l'arrivée. Tout défaut ou erreur doit être communiqué à Novarali SL dans les 2 jours ouvrables. Le renvoi de la marchandise défectueuse ou des commandes erronées ne pourra se faire qu'avec le consentement écrit de Novarali SL.
5. Les retours que Novarali accepte par écrit doivent se faire dans l'emballage et sur palettes comme lors de l'envoi original. Après l'inspection de la réclamation, ces conditions seront nécessaires pour que soit accepté le remboursement de la marchandise défectueuse ou erronée et du transport de l'acheteur à Novarali SL. Le coût du transport devra préalablement être accepté par Novarali SL. Dans tout autre cas, l'organisation du transport de retour sera à la charge de Novarali SL. Le prix unitaire et les éventuelles remises seront établis par un accord entre Novarali SL et l'acheteur et la validité vaudra seulement pour un envoi.
6. Les prix ont un caractère indicatif, ils peuvent être sujets à des changements sans préavis et selon la disponibilité de la fabrication. Les prix sont communiqués sans TVA ni autres taxes.
7. Le non-acquittement d'un paiement à Novarali SL donne droit à ce dernier de retarder ou d'annuler les envois à cet acheteur. Des frais de retard et des frais supplémentaires pour le transport seront à la charge de l'acheteur selon l'intérêt bancaire en vigueur.
8. Novarali SL établit une garantie de 5 ans pour receveurs de douche et 2 ans pour panneaux et baignoires. Cette garantie couvre seulement ses produits et en aucun cas les accessoires ou les coûts associés à l'installation. Cette garantie couvre uniquement les défauts de matériaux et de fabrication. Les dommages causés pendant l'utilisation, non attribuables à un défaut de matériau de fabrication, ne seront pas garantis. Un receveur de douche avec des défauts garantis sera remplacé par un receveur identique, ou le montant de l'achat sera remboursé au client, selon le choix de Novarali SL. Novarali SL se réserve à lui seul le droit d'établir l'origine du défaut d'un receveur de douche. Plus spécifiquement, les défauts causés par des substances appliquées sur le receveur de douche seront exclus de la garantie.
9. La réalisation d'une commande avec Novarali SL, vaut pour acceptation de toutes et de chacune des conditions générales de vente de ce catalogue.
10. Ce catalogue est la propriété de Novarali SL. Toute reproduction totale ou partielle du contenu de celui-ci est formellement interdite que ce soit par moyens numériques ou imprimés.

EN

1. Orders to Novalari SL will be made exclusively via email to pedidos@nuovvo.es or to the specific email address to the sales person. Telephone, fax or mail orders will not be accepted.
2. Order cancellations will not be accepted once the goods are being manufactured.
3. The customer is responsible to comply with the agreed payment terms and with the receipt of the goods at the agreed delivery place. Any delay or expense related to these issues will be covered by the customer. Delivery conditions will be agreed based on Incoterms 2010.
4. The customer must inspect the goods immediately upon reception. Any defect or error shall be communicated to Novalari SL within a period of 2 working days. Returns to Novalari SL of damaged goods or mistaken deliveries can be done solely with expressed, written agreement from Novalari SL.
5. Returns accepted by Novalari SL in written form must be made using proper packaging and a pallet distribution equal to the original shipment. This is a requirement of the issue of a return payment compensation for the amount charged for the damaged or incorrect goods, and the transportation cost from the delivery location back to Novalari SL. Novalari reserves the right to organize the return shipment directly. Unit price and any discount will be agreed prior by Novalari SL and the customer, and its validity is limited to each single order.
6. Price lists are not binding and are subject to changes at any time. Availability is not granted prior to order. Prices are all without VAT and any other possible tax.
7. Payment defaults from the customer give the right to Novalari SL to stop, delay or cancel any other delivery to the purchaser. Any costs incurred by this, such as additional transportation costs or bank costs will be invoiced to the customer, using current bank interest rates.
8. Novalari SL offers a guarantee of 5 years for shower trays and 2 years for panels and bathtubs. This guarantee covers exclusively its products, but specifically does not cover other accessories or costs related to installation or removal. This guarantee covers defects in materials and manufacturing. Damages to the product caused during utilization - if not directly attributable to defects in materials or manufacturing - will not be accepted. A shower tray that is found to be defective under the guarantee terms will be substituted with the same product, or we will reimburse the purchasing price, as decided by Novalari SL. Novalari SL reserves the right to examine and decide on the cause of defect of their products. Any damage caused by external substances is specifically excluded from this guarantee.
9. Any order made to Novalari SL implies the acceptance of all our terms and conditions.
10. This catalogue is property of Novalari SL. It is prohibited to reproduce in its entirety or partially any content within, in printed or digital form.

DE

1. Die Bestellungen der Produkte von Novalari SL können nur per Email an pedidos@nuovvo.es oder an unseren Vertreter gemacht werden. Bestellungen per Telefon oder durch Brief werden nicht angenommen.
2. Bestellungen, die schon in der Fabrikation sind können nicht storniert werden.
3. Der Kunde trägt die Verantwortung für die Zahlungsabwicklung und die Annahme der Ware an der angegebenen Adresse. Jegliche Verzögerung oder daraus entstehenden Kosten trägt der Käufer. Die Abwicklung der Bestellung geschieht nach Incoterms 2010.
4. Der Käufer verpflichtet sich, die Ware bei Empfang zu kontrollieren. Schäden oder Fehler sind unverzüglich Novalari SL innerhalb von 2 Arbeitstagen mitzuteilen. Die Rücksendung fehlerhafter oder beschädigter Ware ist nur mit dem schriftlichen Einverständnis von Novalari SL möglich.
5. Die Rücksendungen, die von Novalari SL autorisiert werden, müssen wieder korrekt verpackt und wie im Original auf einer Palette befestigt werden. Nur so, und nach einer Inspektion der zurückgesendeten Ware, erstattet Novalari SL den Kaufpreis, so wie die Transportkosten vom Kunden zur Fabrik. Die Transportkosten müssen vorher von Novalari SL autorisiert werden, sonst wird der Rücktransport direkt von Novalari SL organisiert. Der Preis pro Einheit, so wie ein möglicher Nachlass werden zwischen Novalari SL und dem Käufer ausgehandelt und gelten nur für eine einzige Sendung.
6. Die Preislisten gelten nur zur Orientierung und können ohne Voranzeige geändert werden. Alle Preise sind ohne MwSt oder anderen möglichen Steuern.
7. Die Nichteinhaltung der Zahlungsfristen gibt Novalari SL das Recht, die bestellte Ware zurückzuhalten oder die Bestellung zu stornieren. Die dadurch entstehenden Kosten gehen zu Lasten des Käufers.
8. Novalari SL gewährt eine Garantie von 5 Jahren für Duschwannen und 2 Jahre für Wandpaneele und Badewannen. Diese Garantie beschränkt sich nur auf seine Produkte und in keinem Fall auf Zubehör oder Einbaukosten. Diese Garantie deckt Fehler in Materialien und Fabrikation ab. Schäden, die während dem Gebrauchs auftreten und nicht auf fehlerhafte Produktion zurückzuführen sind, werden nicht akzeptiert. Ein anerkannt fehlerhaftes Produkt wird durch ein gleiches ersetzt, oder der Kaufpreis wird zurückerstattet so, wie Novalari SL entscheidet. Novalari SL hat das Recht, den Grund für den Fehler festzustellen. Unerlaubte Produkte, die auf unseren aufgebracht wurden, sind ausdrücklich von der Garantie ausgenommen.
9. Bei Bestellung anerkennt der Kunde unsere Geschäftsbedingungen.
10. Dieser Katalog ist geistiges Eigentum von Novalari SL. Jegliche Art der Reproduzierung, physisch oder digital, ist nicht erlaubt.

© NOVARALI SL, 2019.

Novarali SL se reserva el derecho de modificar y/o suprimir ciertos modelos expuestos en este catálogo sin previo aviso. Queda prohibida la reproducción total o parcial de este volumen sin la expresa autorización de la empresa.

Novarali SL se réserve le droit de modifier et/ou de supprimer certains modèles exposés dans ce catalogue, sans préavis. La reproduction totale ou partielle de ce catalogue est interdite sans l'autorisation expresse de l'entreprise.

Novarali SL reserves the right to modify or eliminate any product shown in this catalogue without prior notice. It is forbidden to copy or alter in any way this catalogue without the approval of Novarali SL.

Novarali SL behält sich das Recht vor, ohne Vorankündigung Artikel zu streichen oder zu ändern. Es ist verboten, Teile dieses Katalogs analog oder digital zu reproduzieren, ohne die schriftliche Einwilligung der Firma.

DIRECCIÓN DE ARTE | *DIRECTION ARTISTIQUE* | *ART DESIGN* | *KÜNSTLERISCHE LEITUNG*
DISEÑO Y MAQUETACIÓN | *CONCEPTION ET MISE EN PAGES* | *DESIGN AND LAYOUT* | *DESIGN UND HERSTELLUNG*
FOTOGRAFÍA | *PHOTOGRAPHIE* | *PHOTOGRAPHY* | *FOTOGRAFIE*
Nuovvo

IMPRESIÓN | *IMPRESSION* | *PRINTING* | *DRUCK*
La Imprenta Comunicación Gráfica - www.laimprentacg.com

FECHA DE IMPRESIÓN | *DATE D'IMPRESSION* | *DATE OF PRINT* | *DATUM BEI DRUCKLEGUNG*
Enero 2019

FECHA DE ESTA ACTUALIZACIÓN | *DATE OF THIS UPDATE* | *DATE DE CETTE MISE À JOUR* | *DATUM DIESER AKTUALISIERUNG*
08/06/20.

NOVARALI, S.L.
C/ Portugal, 4
Pol. Ind. San Carlos
03370 Redován (Alicante) SPAIN
T. +34 965 681 207
www.nuovvo.com
info@nuovvo.es



(ES) Puede encontrar el catálogo actualizado en versión digital a través de la web www.nuovvo.es, accediendo al área cliente. Las actualizaciones digitales prevalecen siempre sobre el catálogo impreso.

(FR) Vous pouvez trouver le catalogue actualisé en version numérique à travers la page web www.nuovvo.es, en accédant à l'espace client. Les actualisations numériques prévalent toujours sur le catalogue imprimé.

(EN) You can find the digital version of the updated catalogue on our website (www.nuovvo.es) by accessing the customer area. Digital updates always prevail over the printed catalogue.

(DE) Sie können unseren aktualisierten Katalog in Digital-Version über unsere Website www.nuovvo.es über den Kunden Login einsehen. Die Digitalversion hat Vorrang über der Gedruckten Version.

